



FF110 APO

■ 使用说明书

警告

请勿通过本望远镜直接观测太阳，这样做可能导致瞬间失明，请购买专用太阳观测滤镜或滤膜，来获得最安全的观测指导。

中文版（简体）

使用产品前请仔细阅读本使用说明书

FF110 APO 是一款口径为 110 毫米，焦距为 766 毫米，原生焦比为 F7.0 的天文望远镜，用途多样，兼顾目视观测与天文摄影。

该望远镜采用前三后一的四片式光学结构，内含一片 ED 玻璃，并支持全幅拍摄。采用自平场设计，连接相机等成像配件后，合焦即可直接拍摄（有效焦距范围自 M54-M48 拍摄接口端面算起，后端连接有效长度为 42mm-73mm 即可合焦）。

遮光罩采用可伸缩式设计，能进一步缩减整体长度，提升便携性。镜筒整体采用高质量 CNC 工艺加工，内部设有光阑，可有效抑制杂散光。

把手处预留寻星镜基座槽，调焦器两侧亦各配备一个寻星镜基座，不仅便于灵活调整寻星镜位置而无需拆卸，也为安装其他天文配件提供了更多可能。抱箍使用 CNC 定制手拧螺丝搭配蚌壳式开口设计，无需多余工具，拆卸方便。

FF110 APO 配备 3 英寸齿轮齿条式双速调焦器，支持 1:10 的精密调焦。后端集成 360 度像场旋转器，便于精确构图。鸠尾板为 300 毫米标准窄版规格，并设有 1/4 英寸与 3/8 英寸螺丝孔，可直接连接三脚架使用。

镜筒末端提供 2 英寸与 1.25 英寸接口，方便接驳各类附件。此外，FF110 APO 还标配一个摄影延长管，内含 2 英寸滤镜螺纹，后端配备 M48×0.75 与 M54×0.75 规格的摄影接口，以满足多样化的拍摄需求。

FF110 APO 规格:

有效口径: 110mm
焦距: 766mm
焦比: F7
物镜类型: 四片式全分离 APO (包括一片 ED 玻璃)
成像圈: 44mm

调焦筒缩进状态下后端最长连接长度: 73mm (从 M48×0.75 外螺纹算起)

拍摄模式: 73mm (从 M48×0.75 外螺纹算起)

91mm (从 M54×0.75 外螺纹算起)

观测模式: 132mm (从 1.25 英寸目镜基座算起)

142mm (从 2 英寸目镜基座算起)

101mm (从 1.25 英寸目镜基座算起)

111mm (从 2 英寸目镜基座算起)

全长: 664mm (含 1.25 英寸接口缩进状态)

728mm (加拍摄接口缩进状态)

815mm (加拍摄接口遮光罩伸长状态)

OTA 重量: 5.74kg

总重 (包含提手、抱箍和鸠尾板): 6.76kg

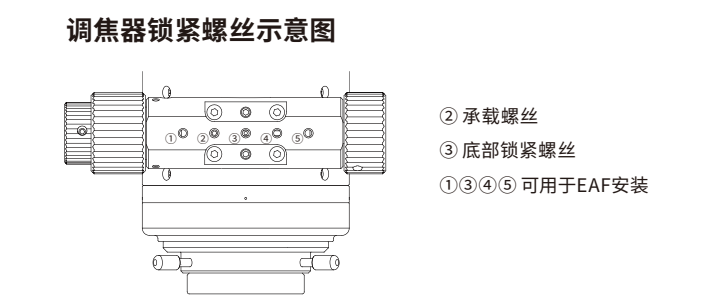
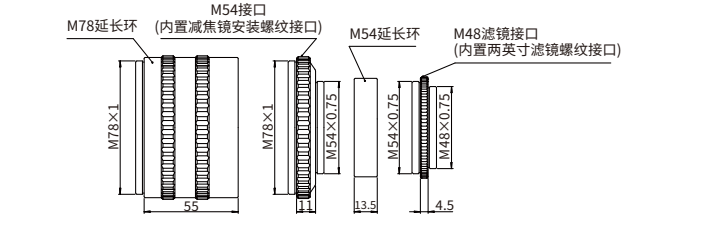
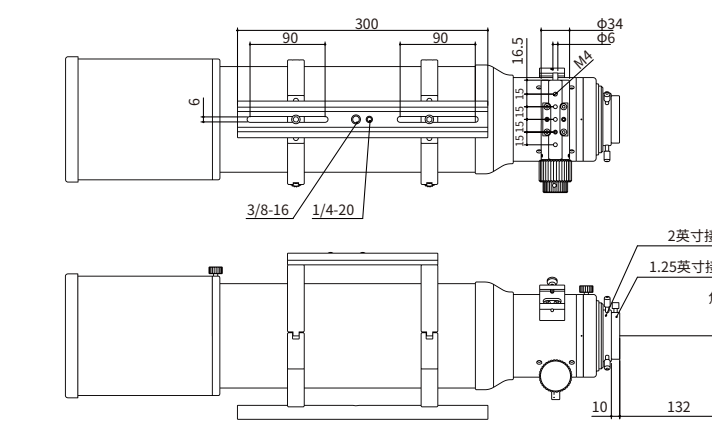
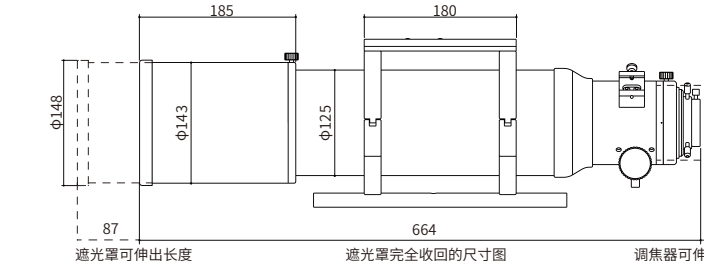
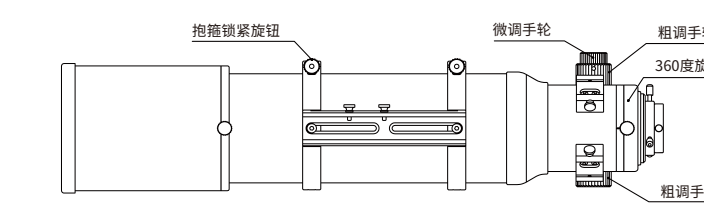
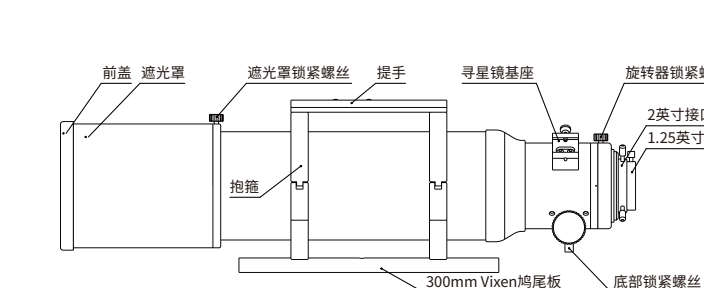
末端接口: (1) M78×1-55MM 延长环

(2) M78×1-M54×0.75

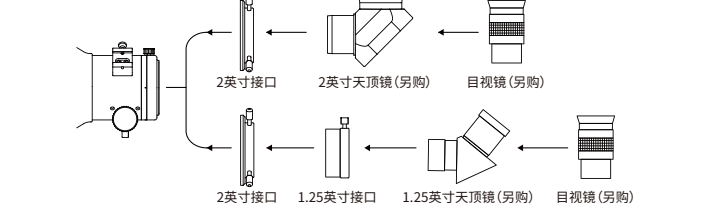
(3) M54×0.75-M54×0.75

(4) M54×0.75-M48×0.75 (内置 M48×0.75 滤镜螺纹)

尺寸及部件分布图

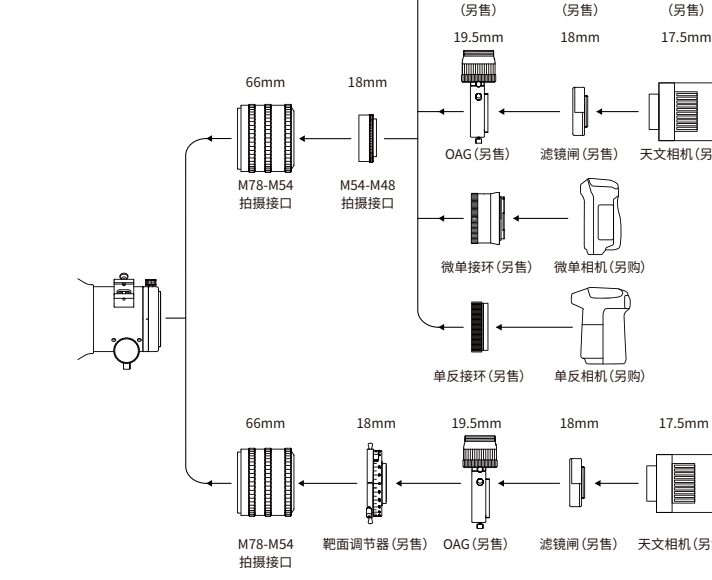


目视模式

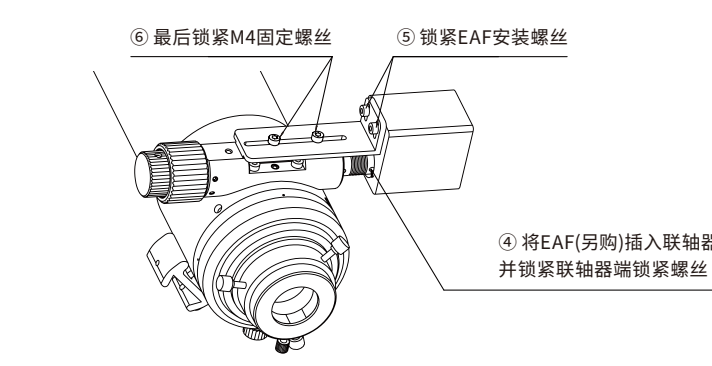
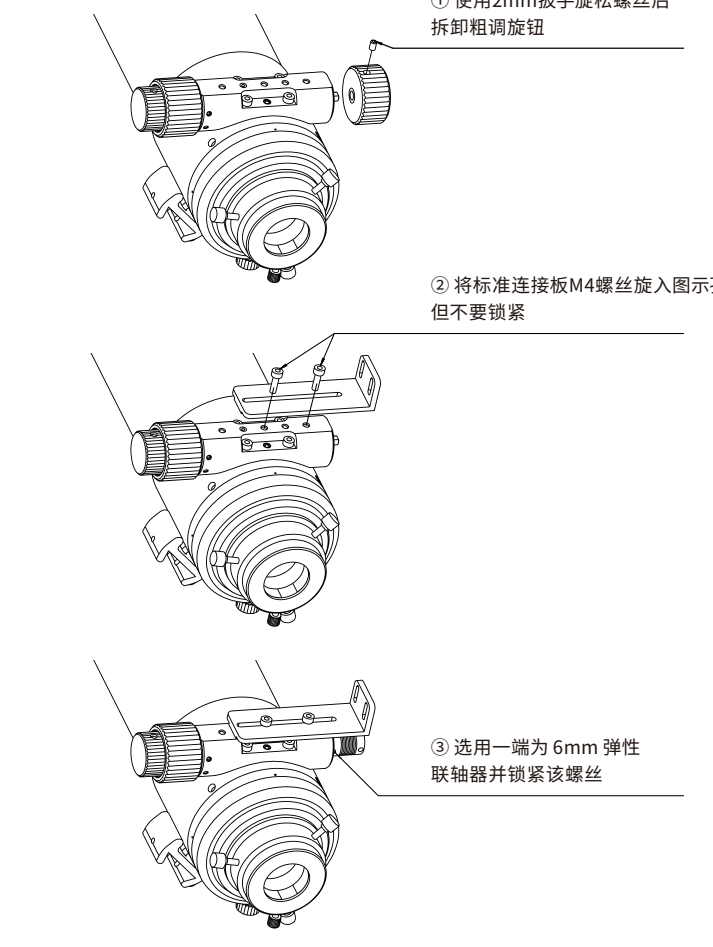


拍摄模式

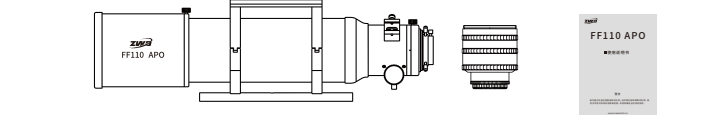
M54-M48 拍摄接口端面算起，后端连接有效长度为 42mm-73mm 即可合焦



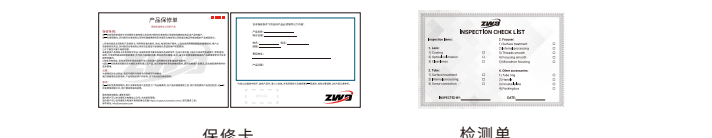
EAF 安装示意图



包装含有



FF110 APO 本体一个，抱箍一对，提手一个，300mm 窄版鸠尾板一个，标配四段式摄影延长管



官方网站 微信公众号 视频号



哔哩哔哩 小红书 抖音

