

Manuel d'utilisation Microscope métallurgique

KERN OKM-1

OKM 172, OKM 173

Version 1.0
01/2015





KERN OKM-1

Version 1.0 01/2015

Manuel d'utilisation Microscope métallurgique

Sommaire

1	Avant toute utilisation	3
1.1	Remarques d'ordre général.....	3
1.2	Remarques relatives à l'électricité.....	3
1.3	Stockage.....	4
1.4	Maintenance et entretien	5
2	Nomenclature.....	6
3	Caractéristiques techniques/Équipement.....	9
4	Assemblage.....	11
4.1	Unité d'éclairage incident.....	11
4.2	Tête du microscope.....	11
4.3	Objectifs	11
4.4	Oculaires	11
5	Utilisation	12
5.1	Premiers pas.....	12
5.2	Mise au point (préalable)	13
5.3	Réglage de la distance interoculaire	14
5.4	Compensation dioptrique	14
5.5	Réglage du grandissement	15
5.6	Réglage de l'éclairage.....	16
5.7	Utilisation des œillets.....	17
6	Remplacement des ampoules.....	18
7	Remplacement du fusible.....	19
8	Utilisation d'accessoires en option	19
8.1	Raccord appareil photo	19
9	Recherche d'erreur	20
10	Service.....	22
11	Fin de vie	22
12	Autres informations.....	22

1 Avant toute utilisation

1.1 Remarques d'ordre général

Ouvrez l'emballage avec précaution pour éviter de faire tomber et de casser les accessoires qu'il contient.

D'une manière générale, manipulez toujours un microscope avec beaucoup de précautions, car il s'agit d'un instrument de précision. Il est donc particulièrement important d'éviter les mouvements abrupts lors de l'utilisation ou du transport, surtout pour ne pas endommager les composants optiques.

Évitez également de salir ou de laisser des traces de doigts à la surface des lentilles car cela diminue généralement la clarté d'image.

Afin de préserver la performance du microscope, ne le démontez jamais. Laissez donc les pièces telles que les lentilles d'objectif et les autres éléments optiques comme vous les avez trouvées avant la mise en service. N'intervenez pas non plus sur la partie électrique à l'arrière et en bas de l'appareil, car vous courriez alors le risque supplémentaire de déclencher une décharge électrique.

1.2 Remarques relatives à l'électricité

Avant de raccorder l'appareil au réseau électrique, veillez toujours à utiliser la bonne tension d'entrée. Les données pour le choix du câble réseau se trouvent à l'arrière de l'appareil, juste au-dessus de la prise. Si ces consignes sont ignorées, l'appareil peut prendre feu ou être endommagé.

De plus, vérifiez que l'interrupteur principal est en position arrêt avant de brancher le câble réseau afin d'éviter tout choc électrique.

Si vous utilisez une rallonge, le câble réseau utilisé doit être relié à la terre.

Si le fusible d'origine saute, remplacez-le impérativement par un fusible adéquat. Des fusibles de rechange adéquats sont fournis avec l'appareil.

Avant toute intervention sur des composants électriques, par exemple le remplacement d'ampoules ou de fusibles, assurez-vous que l'appareil est hors tension.

Ne touchez jamais l'ampoule halogène intégrée à l'unité d'éclairage incident pendant le fonctionnement ou juste après. Ces ampoules génèrent beaucoup de chaleur et le risque de brûlure est élevé pour l'utilisateur. Avant de toucher une ampoule, vérifiez toujours qu'elle soit refroidie.

L'enveloppe de l'unité d'éclairage incident chauffe aussi pendant le fonctionnement. Un symbole d'avertissement situé à l'arrière du compartiment de l'ampoule le rappelle (*voir page 7*). Il est conseillé de ne toucher cette enveloppe qu'avec la plus grande prudence pendant le fonctionnement et de la laisser refroidir avant d'emballer l'appareil ou de le recouvrir d'une housse de protection.

1.3 Stockage

Évitez d'exposer l'appareil à la lumière directe du soleil, à des températures trop élevées ou trop basses, à des secousses, à la poussière et à une humidité élevée.

La plage de températures appropriée est de 0-40 °C et l'humidité relative ne doit pas dépasser 85 %.

L'appareil doit toujours être posé sur une surface stable, lisse et horizontale.

Quand le microscope n'est pas utilisé, recouvrez-le avec la housse fournie. Afin de vous garantir qu'il ne puisse être mis sous tension, placez l'interrupteur principal en position arrêt et retirez le câble réseau. Si vous stockez les oculaires séparément, fermez impérativement les tubes avec les caches. Si des saletés ou de la poussière pénètrent à l'intérieur des éléments optiques d'un microscope, ils provoquent souvent des dysfonctionnements ou des dommages irréversibles.

Conservez de préférence les accessoires comprenant des éléments optiques, tels que les oculaires et les objectifs, dans un boîtier sec avec un agent déshydratant.

1.4 Maintenance et entretien

Gardez l'appareil propre et dépoussiérez-le régulièrement.
Avant d'essuyer l'appareil s'il a été mouillé, assurez-vous que le courant est coupé.

Si les composants en verre sont sales, essuyez-les de préférence avec un chiffon non pelucheux.

Pour nettoyer les taches d'huile ou les traces de doigts à la surface des lentilles, imprégnez le chiffon non pelucheux d'un mélange à 70/30 d'éther et d'alcool.

Manipulez toujours l'éther et l'alcool avec précaution car ces substances sont légèrement inflammables. Gardez-les toujours à distance des flammes nues et des appareils électriques qui sont branchés et débranchés et ne les utilisez que dans des pièces bien ventilées.

Cependant, n'utilisez pas de solutions organiques de ce type pour nettoyer d'autres composants de l'appareil. Elles pourraient endommager la peinture. Un produit nettoyant neutre suffit pour les autres composants.

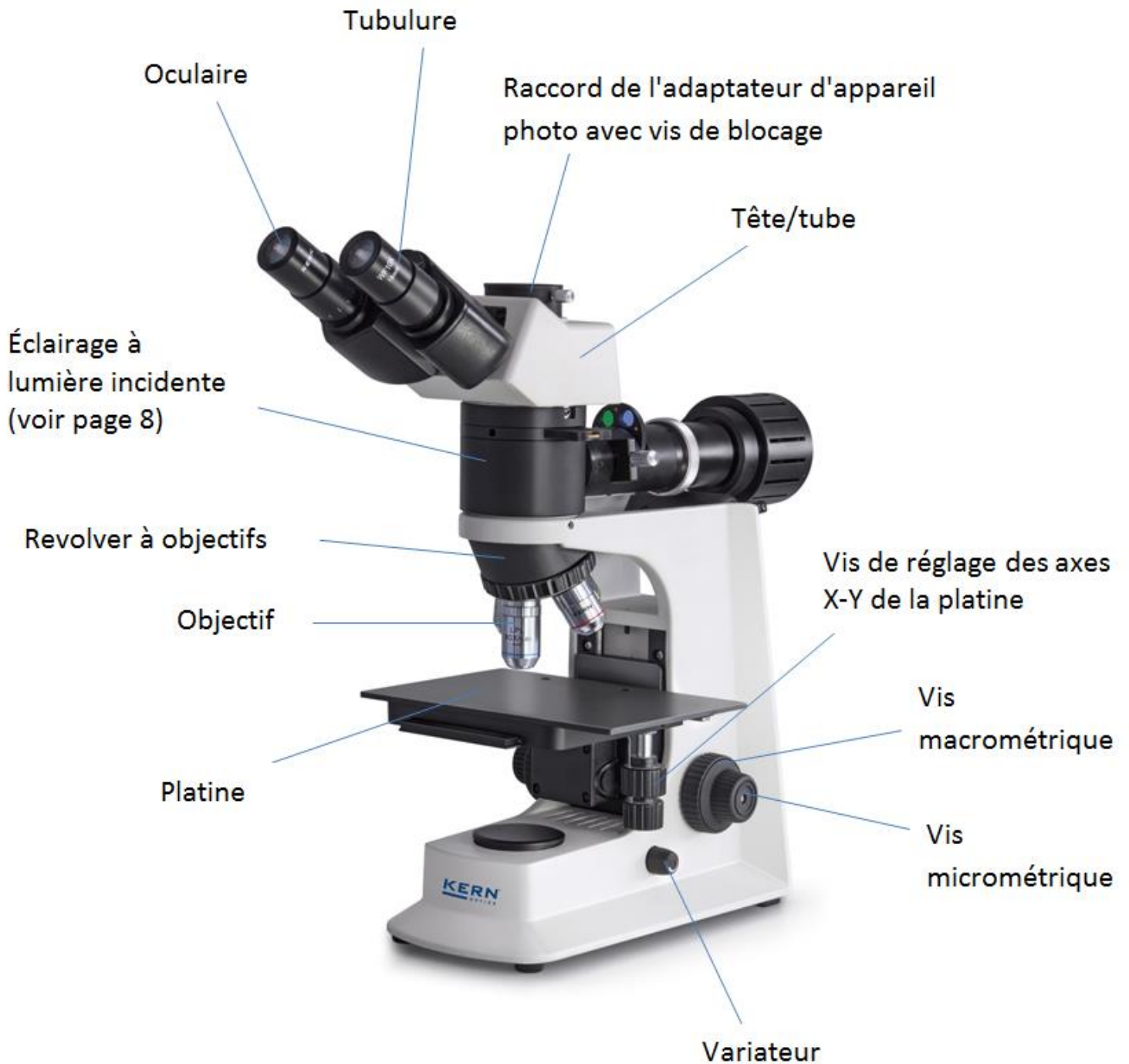
Vous pouvez aussi utiliser les outils suivants pour nettoyer les composants optiques :

- Nettoyant spécial pour lentilles optiques
- Chiffon nettoyant spécial optique
- Poire
- Pinceau

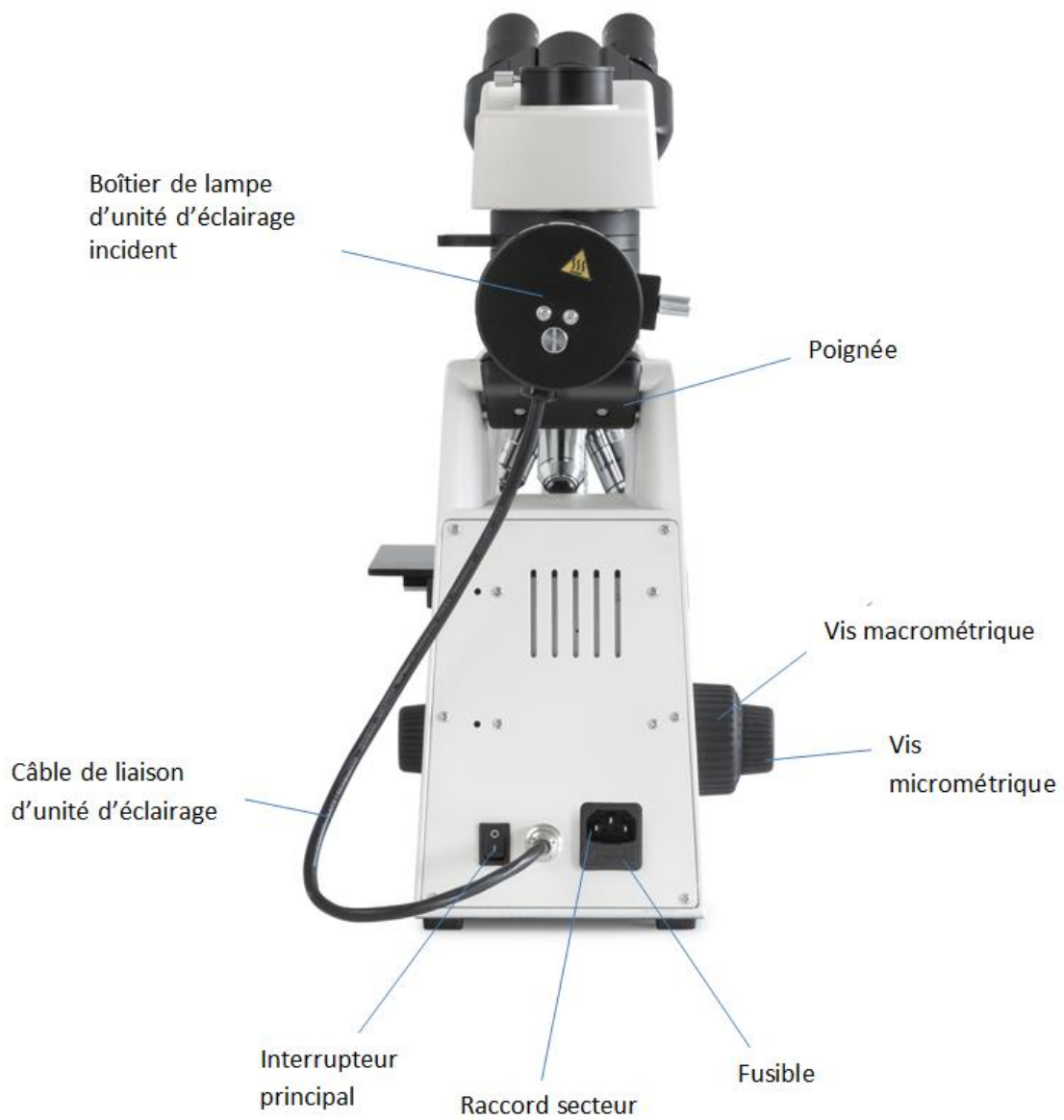
S'il est bien utilisé et régulièrement contrôlé, le microscope fonctionne correctement pendant de nombreuses années.

Si une réparation s'avère toutefois nécessaire, contactez votre revendeur KERN ou notre service technique.

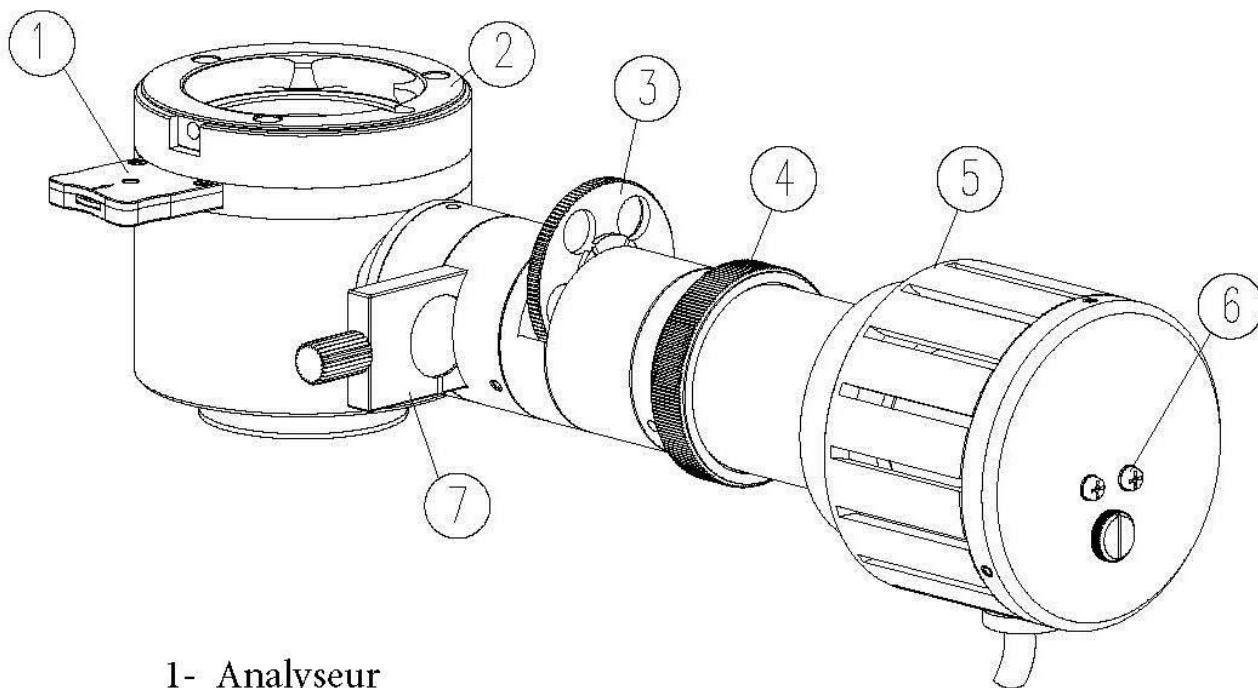
2 Nomenclature



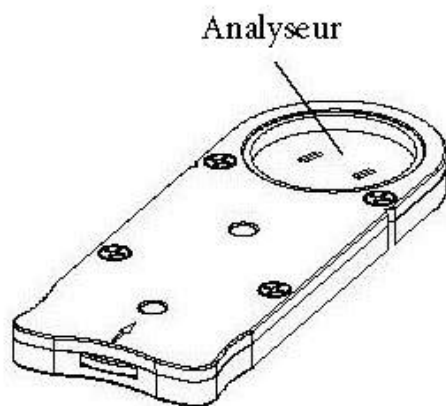
Vue arrière



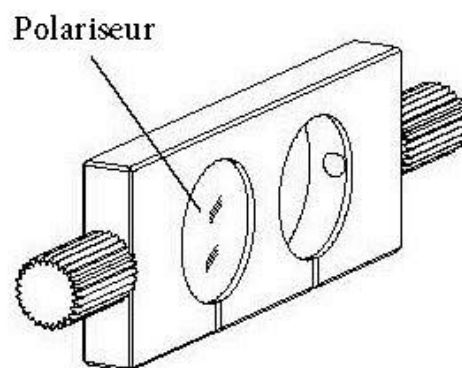
Unité d'éclairage incident



- 1- Analyseur
- 2- Jonction (Tête)
- 3- Roue à filtres
- 4- Bague de régler le diaphragme d'ouverture
- 5- Boîtier de lampe
- 6- Vis de centrage
- 7- Polariseur



Coulisseau d'analyseur



Coulisseau de polariseur

3 Caractéristiques techniques/Équipement

Modèle	Configuration standard		
	Système optique	Tube	Éclairage
KERN			
OKM 172	Infinity	Binoculaire	Halogène 6V / 30W (lumière incidente)
OKM 173	Infinity	Trinoculaire	Halogène 6V / 30W (lumière incidente)

Oculaires : WF 10x / Ø 18 mm

Objectifs : 5x / 10x / 20x (LWD) / 40x (LWD)

Dimensions du produit : 440x200x460 mm

Dimensions de l'emballage : 555x315x400 mm

Poids net : 10,5 kg

Poids brut : 8 kg

Tension d'entrée : CA 100-240V, 50-60Hz

Tension de sortie : CC 1,2-6V

Fusible : 2A 5x20mm

Modèle équipement		Modèle KERN		Numéro de commande
		OKM 172	OKM 173	
Oculaires (23,2 mm)	WF 10×/∅ 18 mm	✓	✓	OBB-A1347
	WF 10×/∅ 18 mm (avec graduation 0,1 mm) (non réglable)	✓	✓	OBB-A1349
	WF 5×/∅ 20 mm	○	○	OBB-A1355
	WF 12,5×/∅ 14 mm	○	○	OBB-A1353
	WF 16×/∅ 13 mm	○	○	OBB-A1354
Objectifs plan-achromatique corrigé à l'infini (sans lame couvre-objets)	5×/0,11 W.D. 12,10 mm	✓	✓	OBB-A1268
	10×/0,25 W.D. 4,75 mm	✓	✓	OBB-A1244
	20×/0,40 (avec ressort) W.D. 2,14 mm	○	○	OBB-A1251
	40×/0,65 (avec ressort) W.D. 0,45 mm	○	○	OBB-A1258
Objectifs plan-achromatique corrigé à l'infini (sans lame couvre-objets) pour une grande distance de travail	20×/0,40 W.D. 8,35 mm	✓	✓	OBB-A1252
	40×/0,65 W.D. 3,90 mm	✓	✓	OBB-A1259
	50×/0,70 (avec ressort) W.D. 1,95 mm	○	○	OBB-A1266
	80×/0,80 (avec ressort) W.D. 0,85 mm	○	○	OBB-A1271
Tube binoculaire	<ul style="list-style-type: none"> • Siedentopf, incliné sous 30°/pivotable à 360° • Écart pupillaire 50 – 75 mm • Réglage dioptrique unilatéral 	✓	○	OBB-A1130
Tube trinoculaire	<ul style="list-style-type: none"> • Siedentopf, incliné sous 30°/pivotable à 360° • Écart pupillaire 50 – 75 mm • Répartition du trajet des rayons 80:20 • Réglage dioptrique unilatéral 	○	✓	OBB-A1346
Platine mécanique	<ul style="list-style-type: none"> • Dimensions L×P 200×140 mm • Course 76×52 mm • Vis de mise au point coaxiaux pour ajustage grossier et fin 	✓	✓	
Éclairage	Ampoule de rechange halogène 6V/30W (lumière incidente)	✓	✓	OBB-A1372
Kit de lumière incidente	Unité 5 filtres (bleu, vert, jaune, gris, vide)	✓	✓	
	Kit de polarisation (avec coulisse d'analyseur et de polariseur)	✓	✓	
C-Mount	1×	○	○	OBB-A1142
	0,47× (foyer réglable)	○	○	OBB-A1135

✓ = fournis de série

○ = Option

4 Assemblage

4.1 Unité d'éclairage incident

Desserrez la vis de fixation à la jointure du tube et retirez le couvercle de protection noir.

Ensuite, insérez le support rond en queue d'aronde de l'unité d'éclairage incident dans le support rond en queue d'aronde du boîtier et fixez-le avec la vis de fixation. Ce faisant, faites toujours attention à ne pas toucher les lentilles avec les doigts nus et à ne pas laisser de poussière pénétrer dans les ouvertures. Le compartiment de l'ampoule doit être orienté vers l'arrière (parallèle au corps du microscope).

- À présent, branchez le câble de raccordement sur la prise correspondante à l'arrière du microscope (entre l'interrupteur principal et le raccord secteur).

Enfin, placez l'analyseur et le polariseur dans les logements prévus à cet effet (*voir page 8*).

4.2 Tête du microscope

Desserrez la vis de fixation à la jointure de l'unité d'éclairage incident et retirez le couvercle de protection noir.

Ensuite, insérez le support rond en queue d'aronde de la tête dans le support rond en queue d'aronde de l'unité d'éclairage incident et fixez-le avec la vis de fixation. Ce faisant, faites toujours attention à ne pas toucher les lentilles avec les doigts nus et à ne pas laisser de poussière pénétrer dans les ouvertures.

4.3 Objectifs

Les quatre objectifs sont déjà vissés sur le revolver à objectifs. Une fois le film protecteur retiré, les objectifs peuvent être utilisés. Ils sont disposés de façon à faire apparaître l'objectif au grandissement immédiatement supérieur lorsque le revolver à objectifs est tourné vers la droite. Si vous devez dévisser les objectifs, faites attention à ne pas toucher les lentilles avec les doigts nus et à ne pas laisser de poussière pénétrer dans les ouvertures.

4.4 Oculaires

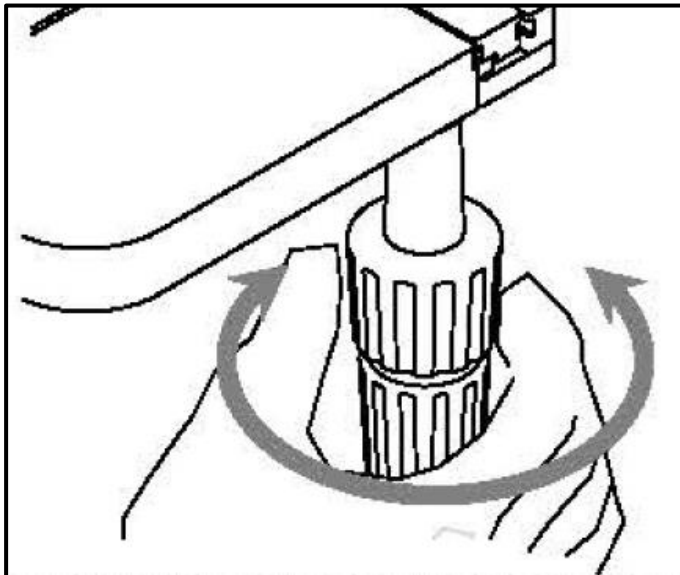
Utilisez toujours des oculaires avec le même grandissement pour les deux yeux. Placez-les simplement sur les tubes après avoir retiré les caches en plastique. Il n'est pas possible de les fixer. Faites toujours attention à ne pas toucher les lentilles avec les doigts nus et à ne pas laisser de poussière pénétrer dans les ouvertures.

5 Utilisation

5.1 Premiers pas

Avant toute chose, **branchez l'appareil sur le secteur à l'aide de la prise**. Réglez d'abord le **variateur d'intensité lumineuse** à un **niveau bas** pour que les yeux ne soient pas soumis immédiatement à une luminosité trop forte lors du premier regard dans les oculaires. Ensuite, **allumez l'éclairage** à l'aide de l'**interrupteur principal**.

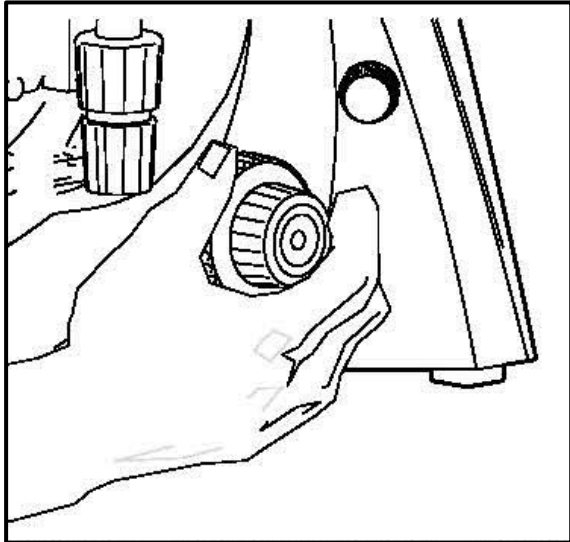
L'étape suivante consiste à **placer un objet** sur la platine. Pour déplacer l'échantillon (ou la partie d'échantillon à observer) dans le faisceau, tournez les vis de réglage à droite de la platine (*voir la figure*).



5.2 Mise au point (préalable)

Pour pouvoir observer un objet, il faut le placer à la bonne distance de l'objectif afin d'obtenir une image nette.

Au départ (sans autre préréglage du microscope), pour trouver cette distance, amenez l'objectif au plus petit grandissement dans le faisceau, regardez avec l'œil droit dans l'oculaire droit et tournez lentement la vis macrométrique (*voir la figure*).



Le moyen le plus simple est de régler au préalable la platine (également à l'aide de la vis macrométrique) juste en dessous de l'objectif, puis de la descendre lentement. Dès qu'une image, même floue, est visible, réglez la netteté à l'aide de la vis macrométrique uniquement.

Réglage du couple des vis macrométrique et micrométrique

À côté des vis de réglage gauches des vis macrométrique et micrométrique, une bague permet de régler le couple de ces vis. Si vous la tournez vers la droite, le couple diminue et si vous la tournez vers la gauche, il augmente.

Cette fonction facilite d'une part le réglage de la netteté et empêche d'autre part la platine de glisser intempestivement vers le bas.

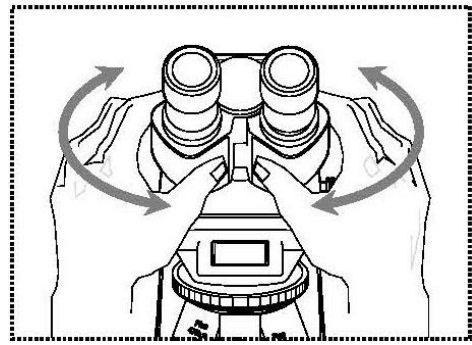
Important

Pour ne pas endommager le système de mise au point, ne tournez jamais les vis de réglage gauches et droites des vis macrométrique et micrométrique en même temps dans des sens opposés.

5.3 Réglage de la distance interoculaire

Pour une observation binoculaire, la distance interoculaire doit être réglée précisément pour chaque utilisateur afin d'obtenir une image nette.

En regardant dans les oculaires, tenez fermement le tube gauche de la main gauche et le tube droit de la main droite. Faites-les coulisser dans un sens ou dans l'autre pour augmenter ou réduire la distance interoculaire (*voir la figure*).



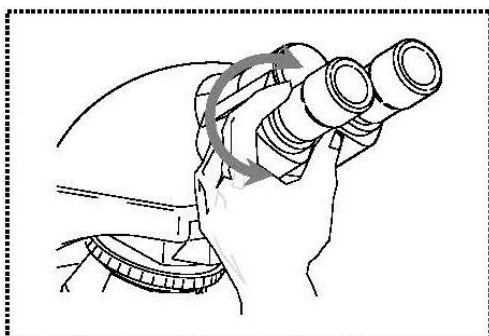
Dès que le champ visuel de l'oculaire gauche et celui de l'oculaire droit se superposent complètement ou se réunissent en formant un rond, vous avez atteint la bonne distance interoculaire.

5.4 Compensation dioptrique

Une personne qui utilise un microscope peut présenter de toutes petites différences d'acuité visuelle d'un œil à l'autre, qui restent sans conséquences au quotidien, mais qui peuvent poser problème en microscopie pour l'exactitude de la mise au point.

Un mécanisme sur le tube gauche (bague de compensation dioptrique) permet de compenser cette différence comme suit.

1. Regardez avec l'œil droit dans l'oculaire droit et mettez l'image au point à l'aide des vis macrométrique et micrométrique.
2. À présent, regardez avec l'œil gauche dans l'oculaire gauche et mettez l'image au point à l'aide de la bague de compensation dioptrique. Pour ce faire, tournez la bague dans les deux directions (*voir la figure*) pour trouver la position dans laquelle l'image est la plus nette.

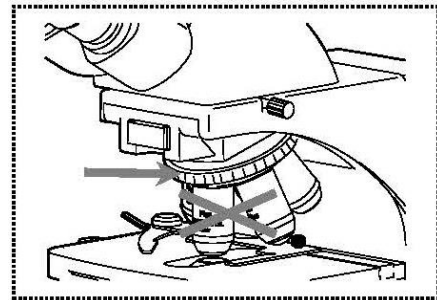


5.5 Réglage du grandissement

Après avoir procédé à la mise au point préalable à l'aide de l'objectif au plus petit grandissement (*voir la section 5.2*), vous pouvez désormais si nécessaire adapter le grandissement total à l'aide du revolver à objectifs. Faites pivoter le revolver pour amener l'un des quatre autres objectifs dans le faisceau.

Faites impérativement attention aux points suivants lors du réglage du revolver à objectifs :

- L'objectif choisi doit toujours être nettement enclenché.
- Ne tournez pas le revolver en tenant les objectifs, mais la bague noire au-dessus des objectifs (*voir la figure*).



- En tournant le revolver, veillez toujours à ce que l'objectif amené dans le faisceau n'entre pas en contact avec l'objet. Ceci peut endommager gravement la lentille de l'objectif.
Le mieux est de toujours vérifier par le côté s'il y a suffisamment d'espace disponible. Dans le cas contraire, abaissez la platine autant que nécessaire.

Si vous avez mis au point l'objet observé pour un grandissement donné, vous perdez la mise au point dès que vous passez à un objectif au grandissement immédiatement supérieur. Vous devez alors la rétablir à l'aide de la vis micrométrique.

5.6 Réglage de l'éclairage

Pour obtenir une image impeccable lors de l'observation au microscope, il est important d'optimiser l'éclairage du microscope.

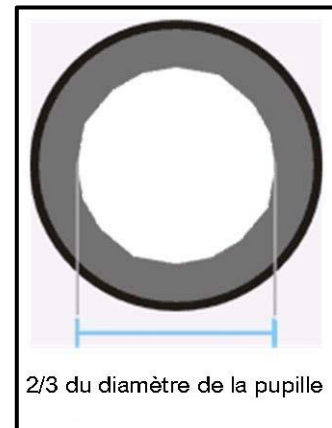
Les microscopes de la série OKM-1 disposent à cet effet des commandes suivantes :

- Diaphragme d'ouverture
- Roue à filtres
- Analyseur/polariseur

1. À l'aide du **diaphragme d'ouverture**, établissez le compromis optimal entre contraste et résolution pour l'image microscopique. Réglez l'ouverture en fonction de l'objectif enclenché.

Avec le bon réglage, la vue dans le tube sans l'oculaire doit ressembler à peu près à la figure de droite.

Le diamètre du diaphragme d'ouverture visible à ce moment doit correspondre à environ $2/3$ du diamètre de la pupille.



Si vous retirez l'oculaire pour le contrôler, assurez-vous qu'aucune saleté ou poussière ne peut tomber dans le tube.

La luminosité doit toujours être réglée à l'aide de la luminosité de la lampe (variateur) et non du diaphragme d'ouverture.

2. La **roue à filtres colorés** (bleu, vert, jaune, gris, vide) permet de colorer la lumière en fonction de l'application pour obtenir un contraste précis ou provoquer des effets dépendant de la longueur d'ondes de la lumière.
3. Pour les applications métallurgiques, on utilise le **procédé de polarisation** pour pouvoir effectuer des examens microscopiques. Les principaux composants nécessaires à cet effet sont **l'analyseur et le polariseur** (*voir aussi page 8*). Dès que l'analyseur et le polariseur ont été amenés dans le faisceau, le microscope est prêt pour les applications de polarisation. Choisissez la bonne position pour la molette du châssis de l'analyseur selon le type d'application .

Remarque : en cas d'utilisation prolongée, il se peut que l'ampoule halogène sorte légèrement de sa position centrale et que les objectifs ne conduisent plus la lumière de façon optimale.

Les deux vis de centrage (*voir page 8*) sont là pour vous permettre de corriger ce décalage.

5.7 Utilisation des œillets

Les œillets fournis peuvent en principe toujours être utilisés, car ils font écran à la lumière parasite réfléchi sur l'oculaire par les sources lumineuses environnantes et permettent ainsi une meilleure qualité d'image.

Mais surtout si les oculaires sont utilisés avec un point de vue haut (qui convient surtout aux porteurs de lunettes), il peut être utile pour les utilisateurs ne portant pas de lunettes de mettre les œillets sur les oculaires.

Ces oculaires spéciaux sont aussi appelés oculaires high eye point et sont reconnaissables au symbole des lunettes sur le côté. Ils sont aussi indiqués dans le descriptif de l'article par un H supplémentaire (exemple : HSWF 10x Ø 23 mm).

En installant les œillets, veillez à ne pas modifier le réglage dioptrique. Il est donc recommandé de tenir fermement d'une main la bague de compensation dioptrique d'un oculaire pendant que vous positionnez l'œilleton de l'autre main.

Les porteurs de lunettes doivent retirer les œillets des oculaires high eye point avant l'observation.

Les œillets étant en caoutchouc, ils risquent de se salir légèrement avec des traces de graisse pendant l'utilisation. Afin de les garder toujours propre, il est donc recommandé de nettoyer régulièrement les œillets (par exemple avec un chiffon humide).



Œillets



Oculaire high eye point
(reconnaisable au symbole des
lunettes)

6 Remplacement des ampoules

Ne remplacez pas une ampoule juste après avoir utilisé le microscope, car l'ampoule et son compartiment sont généralement encore chauds et peuvent vous brûler. Le refroidissement complet prend environ 30 minutes.

Avant de remplacer une ampoule, arrêtez l'appareil et débranchez-le du secteur.

Pour remplacer l'ampoule, démontez d'abord le compartiment de l'ampoule de l'unité d'éclairage incident.

Pour ce faire, desserrez la vis inférieure à l'arrière du compartiment et détachez tout le compartiment du reste de l'unité (*voir la figure*). À ce stade, mieux vaut vérifier une nouvelle fois qu'il n'y a plus de chaleur émise.

Vous pouvez alors retirer la lampe défectueuse de son logement et la remplacer par une neuve.

Pour terminer, reposez le compartiment de l'ampoule sur l'unité d'éclairage incident et fixez-le à l'aide de la vis précédemment mentionnée.

Important :

Manipulez toujours l'ampoule neuve avec des gants stériles ou dans son emballage pour l'insérer dans son support. Des résidus de graisse ou de poussière peuvent affecter la qualité de l'éclairage et sa durée de vie.



7 Remplacement du fusible

Le compartiment du fusible se trouve à l'arrière du microscope, sous le raccord secteur. Une fois l'appareil arrêté et débranché du secteur, vous pouvez retirer le compartiment. Il peut être utile de vous aider d'un tournevis ou un d'un outil similaire. Vous pouvez alors retirer le fusible défectueux de son compartiment et le remplacer par un neuf.

Ensuite, remettez le compartiment du fusible dans son logement sous le raccord secteur.

8 Utilisation d'accessoires en option

8.1 Raccord appareil photo OKM 173

Grâce au tube trinoculaire fourni de série avec l'OKM-173, il est possible de raccorder des appareils photo pour microscopes afin d'enregistrer des photos ou des séquences numériques de l'objet observé.

Après avoir retiré le couvercle en plastique du raccord de l'adaptateur d'appareil photo en haut de la tête du microscope, posez-y un adaptateur adéquat.

En général, deux adaptateurs de monture C sont disponibles à cet effet (grandissement 1x et 0,47x, voir le chapitre 3 *Équipement*). Une fois l'un de ces adaptateurs posé, vous pouvez le fixer avec la vis de blocage. Ensuite, vissez un appareil photo disposant d'un filetage pour monture C sur l'adaptateur.

Il est recommandé de régler d'abord le champ visuel via les oculaires sur l'appareil pour les exigences existantes, puis de procéder à l'observation via l'appareil photo pour microscope (ou l'écran du PC raccordé).

Le tube dispose d'une séparation de faisceau qui dirige la lumière à la fois vers les oculaires et vers le raccord appareil photo. Autrement dit, l'observation simultanée au moyen des oculaires et à l'écran du PC est possible.

Avec les adaptateurs de monture C dotés d'un grandissement intégré, l'image affichée par l'appareil photo raccordé à l'appareil présente souvent une netteté différente de l'image dans l'oculaire.

Cependant, ces adaptateurs permettent une mise au point pour obtenir deux images nettes.

9 Recherche d'erreur

Problème	Causes possibles
L'ampoule ne s'allume pas	Prise mal branchée
	Pas de tension dans la prise
	Ampoule défectueuse
	Fusible défectueux
L'ampoule grille immédiatement	L'ampoule ou le fusible utilisé(e) n'est pas du type correct
Le champ visuel est sombre	Le diaphragme d'ouverture n'est pas assez ouvert
Impossible de régler la luminosité	Le variateur de luminosité est mal réglé
Le champ visuel est sombre ou mal éclairé	L'objectif n'est pas correctement orienté
	Le revolver à objectifs est mal monté
	L'objectif utilisé ne correspond pas à la zone d'éclairage du condensateur
	L'ampoule est mal montée
Le champ visuel de l'un des yeux diffère de celui de l'autre œil	La distance interoculaire est mal réglée
	Le réglage dioptrique n'a pas été effectué correctement
	Des oculaires différents sont utilisés à droite et à gauche
	Les yeux ne sont pas habitués à la microscopie

Problème	Causes possibles
Détails flous	Le diaphragme d'ouverture n'est pas assez ouvert
Mauvaise qualité d'image	L'objectif ne correspond pas à ce microscope
Mauvais contraste	La lentille frontale de l'objectif est sale
Champ visuel vignetté	Saletés/poussière sur l'objectif
Saletés/poussière dans le champ visuel	Saletés/poussière sur les oculaires
	Saletés/poussière sur l'objet
Un côté de l'image est flou	La platine est mal montée
	L'objectif n'est pas correctement orienté sur le faisceau
	Le revolver à objectifs est mal monté
	L'objet est à l'envers
L'image tremble	Le revolver à objectifs est mal monté
	L'objectif n'est pas correctement orienté sur le faisceau
La vis macrométrique est difficile à tourner	Le frein de rotation est trop serré
	La platine est bloquée par un corps solide.
La platine descend toute seule La vis micrométrique se dérègle toute seule	Le frein de rotation n'est pas assez serré
L'image se brouille dès que vous touchez la platine	La platine est mal montée

10 Service

S'il vous reste des questions sur la mise en service ou l'utilisation après avoir lu le présent manuel d'utilisation, ou si un problème survient contre toute attente, veuillez contacter votre revendeur. L'appareil ne doit être ouvert que par des techniciens formés et agréés par KERN.

11 Fin de vie

L'emballage se compose de matériaux écologiques que vous pouvez remettre à votre point de collecte local. Le boîtier de rangement et l'appareil doivent être mis au rebut par l'utilisateur conformément à la législation nationale ou régionale en vigueur.

12 Autres informations

Les illustrations peuvent différer légèrement du produit.

Les descriptions et illustrations du présent manuel d'utilisation peuvent être modifiées sans préavis. De telles modifications peuvent être dues à des évolutions de l'appareil.



Toutes les versions dans d'autres langues que l'allemand sont des traductions non contractuelles.
Seul le document original en allemand fait foi.