

# **Orion SkyView™ Pro 8 EQ**

**Nr. 9738 Spiegelteleskop mit parallaktischer Montierung**



 **ORION**  
**TELESCOPES & BINOCULARS**

*Außergewöhnliche optische Produkte für Endverbraucher seit 1975*

*Kundendienst:*

*[www.OrionTelescopes.com/contactus](http://www.OrionTelescopes.com/contactus)*

*Unternehmenszentrale:*

*89 Hangar Way, Watsonville CA 95076 - USA*



**Abbildung 1.** Das SkyView Pro 8 EQ-Teleskop.

*Willkommen in der aufregenden Welt der Amateurastronomie!* Ihr neues SkyView Pro 8 EQ-Teleskop wurde für das Beobachten astronomischer Objekte mit hoher Auflösung konzipiert. Dank seiner Präzisionsoptik und der parallaktischen Montierung werden Sie in der Lage sein, Hunderte von faszinierenden Himmelskörpern zu lokalisieren und zu beobachten, einschließlich der Planeten, des Mondes und einer Vielzahl von Weltraumobjekten wie Galaxien, Nebeln und Sternhaufen.

Diese Anleitung enthält alle Informationen, die Sie für das korrekte Einrichten, die ordnungsgemäße Verwendung und die richtige Pflege Ihres Teleskops benötigen. Lesen Sie sie daher bitte sorgfältig durch, bevor Sie mit den ersten Schritten beginnen.

## Inhalt

1. Auspacken . . . . .	3
2. Teileliste . . . . .	3
3. Montage . . . . .	3
4. Ausbalancieren des Teleskops . . . . .	5
5. Verwenden des Teleskops . . . . .	6
6. Einrichten und Verwenden der parallaktischen Montierung . . . . .	7
7. Kollimation (Ausrichten der Spiegel) . . . . .	11
8. Astronomische Beobachtungen . . . . .	14
9. Astrofotografie . . . . .	17
10. Technische Daten . . . . .	18

## 1. Auspacken

Die gesamte Teleskopbaugruppe wird in zwei Kartons geliefert. Der eine Karton enthält die Montierung und das Stativ, während sich im zweiten Karton das Optikrohr befindet. Seien Sie beim Auspacken der Kartons vorsichtig. Wir empfehlen, alle Kartons und Originalverpackungen aufzubewahren. Falls Sie das Teleskop an einen anderen Ort transportieren oder es zur Reparatur während der Garantiezeit wieder an Orion zurücksenden müssen, können Sie mit der richtigen Verpackung sicherstellen, dass Teleskop und Montierung die Reise unbeschädigt überstehen.

Stellen Sie sicher, dass alle in der Teileliste aufgeführten Teile vorhanden sind. Kontrollieren Sie alle Kartons sorgfältig, da einige Teile klein sind. Falls etwas zu fehlen oder beschädigt zu sein scheint, bitten Sie sofort den Orion-Kundendienst (800-676-1343) um Hilfe oder senden Sie eine E-Mail an [support@telescope.com](mailto:support@telescope.com).

**WARNUNG:** *Niemals ohne professionellen Sonnenfilter, der die Vorderseite des Instruments vollständig bedeckt, durch Ihr Teleskop oder dessen Sucher direkt in die Sonne schauen. Auch wenn Sie dies nur für einen kurzen Augenblick tun, kann es andernfalls zu bleibenden Augenschäden kommen. Kleine Kinder dürfen dieses Teleskop nur unter Aufsicht eines Erwachsenen verwenden.*

## 2. Teileliste

Der Karton mit der Montierung enthält die folgenden Teile:

- |   |   |
|---|---|
| 1 | Stativ                                      |
| 1 | Parallaktische Montierung                   |
| 1 | Zubehörhalterung                            |
| 1 | Montageplatte für die Rohrschellen          |
| 1 | Gegengewichtsstange                         |
| 1 | Schwenkhebel für die Breitengradeinstellung |
| 2 | Gegengewichte                               |
| 2 | Knöpfe für die Zeitlupensteuerung           |
| 1 | Abdeckung für die RA-Achse                  |

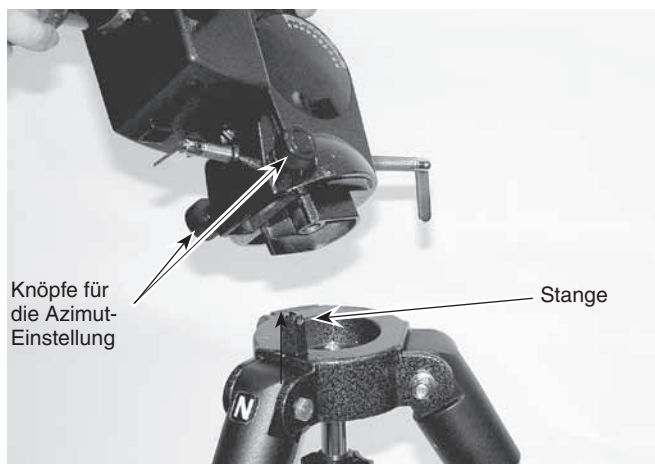
Im Karton mit dem Optikrohr befinden sich die folgenden Teile:

- |   |  |
|---|--|
| 1 | Optikrohrbaugruppe                       |
| 2 | Rohrschellen mit Befestigungsschrauben   |
| 1 | Sirius-Plössl-Okular, 25mm               |
| 1 | Sirius-Plössl-Okular, 10 mm              |
| 1 | Sucherfernrohr                           |
| 1 | Halterung des Sucherfernrohrs mit O-Ring |
| 1 | Kollimationskappe                        |
| 1 | Kameraadapter                            |
| 1 | Staubschutzkappe                         |

## 3. Montage

1. Stellen Sie die Stativbeine aufrecht auf den Boden, und spreizen Sie sie so weit wie möglich auseinander. Lassen Sie die Stativbeine vorerst auf der kürzesten (vollständig eingefahrenen) Länge arretiert. Nachdem das Teleskop vollständig montiert ist, können Sie die Stativbeine auf die gewünschte Länge anpassen.
2. Setzen Sie die Basis der parallaktischen Montierung auf den Stativkopf. Richten Sie die parallaktische Montierung so aus, dass die Stange auf dem Stativkopf auf der gleichen Seite der parallaktischen Montierung liegt wie die Knöpfe für die Azimut-Einstellung (Abbildung 2). Möglicherweise müssen Sie die Knöpfe für die Azimut-Einstellung an der parallaktischen Montierung lockern, damit die Montierung auf den Stativkopf passt.
3. Schrauben Sie die mittlere Haltestange fest in die parallaktische Montierung. Dadurch wird die parallaktische Montierung auf dem Stativkopf fixiert.
4. Entfernen Sie den Drehgriff und die Unterlegscheibe vom unteren Ende der Haltestange. Schieben Sie die Zubehörhalterung von

unten so weit auf die Haltestange, dass die drei Arme an den Stativbeinen anliegen. Die flache Seite der Zubehörhalterung muss nach oben weisen. Stellen Sie sicher, dass die Aussparung an jedem der drei Arme an einem Stativbein anliegt. Schieben Sie die Unterlegscheibe wieder in Richtung der Zubehörhalterung auf die Haltestange, und schrauben Sie dann die Sicherungsschraube ebenso bis zum Anschlag auf die Stange, sodass als Sicherung für die Zubehörhalterung dient. Die Zubehörhalterung stabilisiert das Stativ zusätzlich und kann fünf 1,25-Zoll-Okulare (32 mm) und zwei 2-Zoll-Okulare (51 mm) aufnehmen.



**Abbildung 2.** Richten Sie die parallaktische Montierung so aus, dass die Stange auf dem Stativkopf auf der gleichen Seite der parallaktischen Montierung liegt wie die Knöpfe für die Azimut-Einstellung.

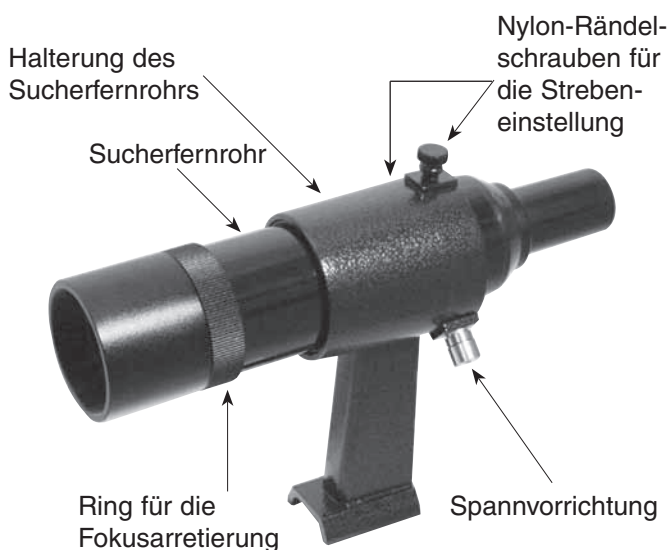
5. Schrauben Sie den Schwenkhebel für die Breitengradeinstellung hinten in die parallaktische Montierung. Die richtige Position sehen Sie in Abbildung 1.
6. Schrauben Sie die Gegengewichtsstange an der Basis der Deklinationsachse fest in die parallaktische Montierung. Achten Sie darauf, den Beschlag auf der Oberseite so weit wie möglich im Uhrzeigersinn zu drehen, bevor Sie die Stange befestigen. Nachdem Sie die Stange montiert haben, drehen Sie den Beschlag so lange gegen den Uhrzeigersinn, bis die Oberseite des Beschlags bündig mit der Montierung abschließt.
7. Lösen Sie die gerändelte Halteschraube für den Anschlag am unteren Ende der Gegengewichtsstange, und schieben Sie beide Gegengewichte auf die Stange. Vergewissern Sie sich, dass die Arretierschrauben der Gegengewichte ausreichend gelockert sind, damit die Gegengewichtsstange durch das dafür vorgesehene Loch passt. Schieben Sie die Gegengewichte etwa bis zur Mitte der Stange, und ziehen Sie die Arretierschrauben wieder fest. Setzen Sie den Anschlag wieder auf das Ende der Stange. Der Anschlag verhindert, dass Ihnen die Gegengewichte auf den Fuß fallen, falls die Arretierschrauben sich einmal lösen sollten.
8. Schieben Sie die Knöpfe für die Zeitlupensteuerung auf der RA- und Dek-Achse auf die entsprechenden Schneckenradwellen an der parallaktischen Montierung. Richten Sie dabei das flache Ende der Schneckenradwelle am entsprechenden Element im Innern des Knopfes aus. Die Knöpfe können jeweils zu beiden Seiten der Schneckenradwellen angebracht werden, sodass Sie die für Ihre Zwecke am besten geeignete Seite auswählen können.
9. Befestigen Sie die Rohrschellen mit den daran montierten Befestigungsschrauben an der Montageplatte für die Rohrschellen. Führen Sie dazu die Schrauben durch die Bohrungen an den äußeren Enden der Montageplatte, und schrauben Sie sie wieder in die Rohrschellen. Beachten Sie, dass

die Seite der Montageplatte mit der „Nut“ in der Mitte nach oben weisen muss. Verwenden Sie einen kleinen Schraubenschlüssel, um die Rohrschellen an der Montageplatte zu befestigen.

10. Lockern Sie die schwarze Arretierschraube für die Montageplatte sowie die metallene Sicherungsschraube. Schieben Sie die Montageplatte in die Gabelhalterung auf der Oberseite der parallaktischen Montierung. Positionieren Sie die Montageplatte so, dass sie in der Gabelhalterung zentriert ist. Ziehen Sie die Arretierschraube für die Montageplatte wieder fest, um diese zu fixieren. Ziehen Sie dann die Sicherungsschraube fest. Die Sicherungsschraube verhindert, dass die Montageplatte (und damit das Optikrohr) von der parallaktischen Montierung fällt, falls sich die Arretierschraube für die Montageplatte einmal lösen sollte.
11. Öffnen Sie die Rohrschellen, und legen Sie das Optikrohr des Teleskops ungefähr mittig hinein. Drehen Sie das Optikrohr so, dass der Fokussierer sich in einer zum Hindurchschauen bequemen Höhe befindet. Schließen Sie die Rohrschellen, und ziehen Sie die Schrauben fest.

### Befestigen des Sucherfernrohrs

Um das Sucherfernrohr in die dafür vorgesehene Halterung einzusetzen (Abbildung 3a), müssen Sie zunächst die beiden schwarzen Nylon-Rändelschrauben an der Halterung so weit lockern, dass die Enden der Schrauben nicht mehr in die Halterung ragen. Ziehen Sie den O-Ring am Sockel der Halterung über das Gehäuse des Sucherfernrohrs, sodass er in der Nut in der Mitte des Sucherfernrohrs sitzt. Schieben Sie das Ende des Sucherfernrohrs, an dem sich das Okular befindet (das schmale Ende), in das den Rändelschrauben für die Ausrichtung des Sucherfernrohrs gegenüberliegende Ende der Halterung. Ziehen Sie dabei die verchromte, federbelastete Spannvorrichtung an der Halterung mit den Fingern nach außen (Abbildung 3b). Schieben Sie das Sucherfernrohr so weit in die Halterung, dass der O-Ring genau in der vorderen Öffnung der Halterung sitzt. Lassen Sie die Spannvorrichtung nun los, und ziehen Sie die beiden Rändelschrauben für die Ausrichtung jeweils um einige Umdrehungen fest, um das Sucherfernrohr zu fixieren. Schieben Sie den Sockel der Halterung für das Sucherfernrohr in die über dem Fokussierer vormontierte Gabelhalterung. Ziehen Sie die Rändelschraube an der Gabelhalterung fest, um die Halterung des Sucherfernrohrs zu fixieren.



**Abbildung 3a.** Das 8x40-Sucherfernrohr.



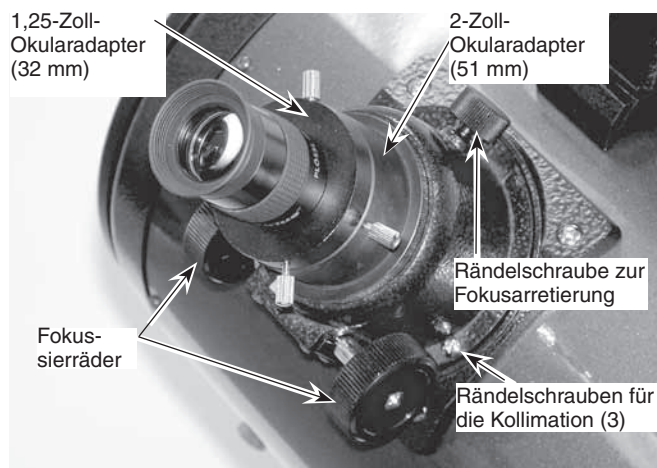


**Abbildung 3b.** Ziehen Sie die Spannvorrichtung zurück, und schieben Sie das Sucherfernrohr so in die Halterung, dass der O-Ring in der Halterung verschwindet.

#### Einsetzen des Okulars

Lockern Sie die Rändelschraube am 1,25-Zoll-Adapter (32 mm, Abbildung 4), und entfernen Sie die kleine Staubschutzkappe. Setzen Sie das 25-mm-Okular in den Fokussierer ein, und fixieren Sie es mit Hilfe der Rändelschraube.

Ihr Teleskop ist nun vollständig montiert und sollte wie in Abbildung 1 dargestellt aussehen.



**Abbildung 4.** Der 2-Zoll-Fokussierer (51 mm) des SkyView Pro 8 EQ-Teleskops.

## 4. Ausbalancieren des Teleskops

Um eine reibungslose und gleichmäßige Bewegung des Teleskops auf beiden Achsen der parallaktischen Montierung zu gewährleisten, ist eine optimale Balance des Optikrohrs unerlässlich. Balancieren Sie das Teleskop zunächst auf der Rektaszensionsachse (RA) und dann erst auf der Deklinationsachse (Dek) aus.

1. Halten Sie das Optikrohr des Teleskops mit einer Hand fest, und lockern Sie mit der anderen den RA-Arretierhebel. Vergewissern Sie sich, dass der Dek-Arretierhebel zu diesem Zeitpunkt noch fest geschlossen ist. Das Teleskop sollte nun frei über die RA-Achse geschwenkt werden können. Drehen Sie das Teleskop so lange, bis sich die Gegengewichtsstange parallel zum Boden (in der Waagerechten) befindet.
2. Lockern Sie nun beide Arretierschrauben für die Gegengewichte, und schieben Sie die Gegengewichte an die Stelle auf der Stange, an der sich das Teleskop genau im Gleichgewicht befindet (Abbildung 5a). Sie haben die richtige Stelle erreicht, sobald die Stange auch dann in der Waagerechten bleibt, wenn Sie beide Hände vom Teleskop nehmen (Abbildung 5b).
3. Ziehen Sie die Arretierschrauben für die Gegengewichte wieder an. Das Teleskop befindet sich nun auf der RA-Achse in optimaler Balance.
4. Um das Teleskop auf der Dek-Achse auszubalancieren, ziehen Sie zunächst den RA-Arretierhebel fest, während sich die Gegengewichtsstange noch immer in der Waagerechten befindet.
5. Halten Sie das Optikrohr des Teleskops mit einer Hand fest, und lockern Sie mit der anderen den Dek-Arretierhebel. Das Teleskop sollte nun frei über die Dek-Achse geschwenkt werden können. Lockern Sie die Rändelschrauben an den Rohrschellen um ein paar Umdrehungen, sodass Sie das Optikrohr in den Rohrschellen vor und zurück bewegen können. Wenn Sie das Optikrohr leicht drehen, während Sie es vor- oder zurückbewegen, lässt es sich eventuell leichter bewegen (Abbildung 5c).
6. Bewegen Sie das Teleskop nun so in den Rohrschellen, dass es auch dann in der Waagerechten verbleibt, wenn Sie vorsichtig beide Hände vom Teleskop nehmen. Wenn Sie das geschafft haben, ist das Optikrohr optimal auf der Dek-Achse ausbalanciert (Abbildung 5d).
7. Ziehen Sie die Arretierschrauben an den Rohrschellen wieder fest.

Das Teleskop befindet sich nun auf beiden Achsen in optimaler Balance. Wenn Sie jetzt den Arretierhebel für eine oder beide Achsen lockern und das Teleskop manuell ausrichten, sollte es sich ohne Schwierigkeiten bewegen lassen und die eingestellte Position nicht mehr verlassen.



## 5. Verwenden des Teleskops

### Fokussieren mit dem Teleskop

Setzen Sie das 25-mm-Okular in den Fokussierer ein, und richten Sie das Teleskop mit dem vorderen (offenen) Ende in die grobe Richtung eines Objekts, das mindestens 1/4 Meile (400 bis 500 m) entfernt ist. Drehen Sie jetzt langsam so lange an einem der Fokussierräder, bis das Objekt scharf dargestellt wird. Drehen Sie das Fokussierrad ein wenig weiter als erforderlich, bis das Bild wieder leicht unscharf wird, und drehen Sie es dann wieder zurück, bis die optimale Schärfe erreicht ist.

**HINWEIS:** Das Bild im Teleskop erscheint um 180° gedreht (auf den Kopf und seitenverkehrt). Das ist eine für diesen Teleskoptyp normale Erscheinung. Die Ansicht im Sucherfernrohr ist ebenfalls um 180° gedreht (siehe Abbildung 6).



Blick mit bloßem Auge



Blick durch Sucherfernrohr und Teleskop

**Abbildung 6.** Beim Blick durch ein Standard-Sucherfernrohr oder Spiegelteleskop ist das sichtbare Bild um 180° gedreht. Dies gilt auch für das SkyView Pro 8 EQ-Teleskop und sein Sucherfernrohr.

Bei Problemen mit dem Fokussieren drehen Sie das Fokussierrad so, dass der Okularauszug so weit wie möglich nach innen eingestellt ist. Schauen Sie jetzt durch das Okular, während Sie das Fokussierrad langsam in die entgegengesetzte Richtung drehen. Bald schon sollten Sie den Punkt der optimalen Fokussierung erkennen.

Die schwarze Nylon-Rändelschraube an der Oberseite des Fokussierers (Abbildung 4) verriegelt den Okularauszug des Fokussierers, sobald das Teleskop richtig fokussiert ist. Vergessen Sie vor dem Fokussieren nicht, zuerst diese Rändelschraube zu lockern.

### Verwenden des Teleskops mit einer Brille

Sie können Ihre Brille auch bei Beobachtungen mit dem Teleskop tragen, sofern Sie ein Okular verwenden, dessen Augenabstand groß genug ist, damit das Sichtfeld nicht eingeschränkt wird. Sie können dies ausprobieren, indem Sie zuerst mit und dann ohne Ihre Brille durch das Okular schauen und kontrollieren, ob die Brille das Sichtfeld auf einen Teil des Gesamtsichtfeldes beschränkt. Wenn dies der Fall ist, können Sie einfach ohne Brille durch das Teleskop schauen, nachdem Sie das zu beobachtende Objekt entsprechend neu fokussiert haben. Wenn Sie an einer schweren Hornhautverkrümmung leiden, werden Sie jedoch feststellen, dass die Bilder mit Brille deutlich schärfer sind.

### Ausrichten des Sucherfernrohrs

Das SkyView Pro 8 EQ Deluxe-Teleskop wird mit einem achromatischen 8x40-Sucherfernrohr geliefert (Abbildung 3a). Dabei steht „8“ für die Vergrößerungsleistung (8-fach) und „40“ für einen Durchmesser der Frontlinse von 40 mm. Das Sucherfernrohr vereinfacht das Auffinden eines zu beobachtenden Objekts, da es ein wesentlich größeres Sichtfeld bietet.

Um die Ausrichtung möglichst einfach zu gestalten, verfügt das Sucherfernrohr des SkyView Pro 8 EQ-Teleskops über eine federbelastete Halterung. Durch Drehen an einer der Rändelschrauben wird die Feder in der Spannvorrichtung der Halterung ein- und ausgefahren, um das Sucherfernrohr sicher in der Halterung zu fixieren.

Das Sucherfernrohr muss für eine ordnungsgemäße Verwendung präzise am Teleskop ausgerichtet werden. Richten Sie das Optikrohr dazu mit der vorderen (offenen) Seite in die grobe Richtung eines Objekts, das sich mindestens 1/4 Meile (400 bis 500 m) entfernt befindet, wie z. B. auf die Spitze eines Telegrafmasten, einen Schornstein usw. Lösen Sie dazu die Arretierhebel für die RA- und die Dek-Achse, und richten Sie das Teleskop dann auf das gewünschte Objekt. Blicken Sie dabei entlang des Optikrohrs. Stellen Sie das anvisierte Objekt mit Hilfe des Fokussierrads scharf. Stellen Sie durch Drehen der Knöpfe für die Zeitlupensteuerung auf der RA- und Dek-Achse sicher, dass das Objekt im Okular des Teleskops zentriert ist.

Schauen Sie jetzt durch das Sucherfernrohr. Ist das Objekt zu sehen? Im Idealfall erscheint es irgendwo im Sichtfeld. Andernfalls müssen einige grobe Anpassungen mit den Rändelschrauben für die Ausrichtung des Sucherfernrohrs durchgeführt werden, um das Objekt ins Sichtfeld des Sucherfernrohrs zu bewegen.

Wenn sich das Objekt im Sichtfeld des Sucherfernrohrs befindet, können Sie es nun mit den Rändelschrauben für die Ausrichtung des Sucherfernrohrs auf den Schnittpunkt der Linien des Fadenkreuzes zentrieren. Stellen Sie dazu die Rändelschrauben nacheinander ein, bis das Objekt zentriert ist.

Die Ausrichtung des Sucherfernrohrs sollte vor jeder Verwendung überprüft werden. Dies können Sie auch problemlos bei Nacht durchführen, bevor Sie durch das Teleskop schauen. Wählen Sie einen beliebigen hellen Stern oder Planeten aus, zentrieren Sie ihn im Teleskopokular, und passen Sie mit den Rändelschrauben die Ausrichtung des Sucherfernrohrs so lange an, bis der Stern oder Planet im Fadenkreuz des Sucherfernrohrs zentriert ist.

### Fokussieren mit dem Sucherfernrohr

Wenn das Bild beim Blick durch das Sucherfernrohr etwas unscharf erscheint, müssen Sie es für Ihre Augen fokussieren. Lockern Sie dazu den Ring für die Fokusarretierung, der sich hinter der Fassung der Objektivlinse am Gehäuse des Sucherfernrohrs befindet (Abbildung 3a). Lockern Sie den Ring für die Fokusarretierung vorerst nur um einige Umdrehungen. Fokussieren Sie das Sucherfernrohr auf ein entferntes Objekt, indem Sie die Fassung der Objektivlinse weiter in das Gehäuse des Sucherfernrohrs hinein- oder aus diesem herausdrehen. Eine präzise Fokussierung wird beispielsweise erreicht, indem Sie mit dem Sucherfernrohr einen hellen Stern fokussieren. Sobald das Bild scharf gestellt ist, drehen Sie den Ring für die Fokusarretierung hinter der Fassung der Objektivlinse wieder fest. Anschließend sollte keine erneute Fokussierung mit dem Sucherfernrohr mehr notwendig sein.

### Vergrößerung und Okulare

Die Vergrößerung – oder Vergrößerungsleistung – wird durch die Brennweiten des Teleskops und des Okulars bestimmt. Daher kann die resultierende Vergrößerung durch Verwendung von Okularen unterschiedlicher Brennweiten variiert werden.

Die Vergrößerung wird folgendermaßen berechnet:

$$\frac{\text{Brennweite des Teleskops (mm)}}{\text{Brennweite des Okulars (mm)}} = \text{Vergrößerung}$$

Das SkyView Pro 8 EQ-Teleskop besitzt eine Brennweite von 1000 mm. Dies ergibt bei der Verwendung des im Lieferumfang enthaltenen 25-mm-Okulars folgende Vergrößerungsleistung:

$$\frac{1000 \text{ mm}}{25 \text{ mm}} = 40x$$

Die Vergrößerung mit dem mitgelieferten 10-mm-Okular beträgt demnach:

$$\frac{1000 \text{ mm}}{10 \text{ mm}} = 100x$$

Die maximal erreichbare Vergrößerung eines Teleskops ist direkt davon abhängig, wie viel Licht es sammeln kann. Je größer die Öffnung, desto höher die mögliche Vergrößerungsleistung. Im Allgemeinen liegt die maximal erreichbare Vergrößerung der meisten Teleskope bei dem 50-Fachen pro Zoll Blendenöffnung. Die Öffnung Ihres SkyView Pro 8 EQ-Teleskops beträgt 8 Zoll. Damit läge die maximal erreichbare Vergrößerung bei etwa dem 400-Fachen. Diese Vergrößerungsleistung setzt jedoch ideale Sichtverhältnisse voraus.

Vergessen Sie nicht, dass die Helligkeit des betrachteten Objekts mit zunehmender Vergrößerung abnimmt. Dies ist ein inhärentes physikalisches Prinzip der physikalischen Gesetze und lässt sich nicht umgehen. Bei doppelter Vergrößerung erscheint das Bild viermal so dunkel. Bei einer dreifachen Vergrößerung wird die Bildhelligkeit um den Faktor neun reduziert!

Beginnen Sie mit der Zentrierung des Objekts, indem Sie durch das 25-mm-Okular schauen. Nun möchten Sie die Vergrößerung erhöhen, um mehr Details sehen zu können. Wenn das Objekt nicht zentriert ist (d. h. irgendwo am Rand des Sichtfelds erscheint), werden Sie es bei einer höheren Vergrößerung vollständig aus dem Sichtfeld verlieren, weil dieses bei Verwendung von Okularen mit höherer Vergrößerungsleistung verkleinert wird. Zum Wechseln des Okulars lockern Sie zunächst die Sicherungsschraube am Fokussierer. Nehmen Sie das Okular vorsichtig aus dem Halter. Achten Sie beim Entnehmen darauf, nirgendwo anzustoßen, da andernfalls die zuvor eingestellte Ausrichtung des Teleskops verloren gehen könnte. Setzen Sie ein anderes Okular ein, indem Sie es vorsichtig in den Halter schieben. Ziehen Sie die Sicherungsschraube wieder fest, und fokussieren Sie mit der höheren Vergrößerung neu.

### Verwenden von 2-Zoll-Okularen

Das SkyView Pro 8 EQ-Teleskop kann bei Bedarf auch 2-Zoll-Okulare (51 mm) aufnehmen. Um 2-Zoll-Okulare (51 mm) verwenden zu können, müssen Sie zunächst den 1,25-Zoll-Adapter (32 mm) am Fokussierer entfernen, indem Sie die beiden Rändelschrauben lösen, mit denen der Adapter befestigt ist. Nachdem Sie diesen Adapter entfernt haben, setzen Sie ein 2-Zoll-Okular (51 mm) in den Fokussierer ein und fixieren Sie es mit den gleichen Rändelschrauben.

## 6. Einrichten und Verwenden der parallaktischen Montierung

Während Ihrer Beobachtungen des Nachthimmels haben Sie sicherlich schon bemerkt, dass sich die Sterne im Laufe der Zeit langsam von Osten nach Westen zu bewegen scheinen. Diese scheinbare Bewegung wird durch die Erdrotation verursacht (von Westen nach Osten). Eine parallaktische Montierung (Abbildung 7) ist so konstruiert, dass sie diese Bewegung ausgleichen kann. Dadurch können Sie die Bewegung astronomischer Objekte problemlos „verfolgen“, ohne dass diese während der Beobachtungen aus dem Sichtfeld Ihres Teleskops wandern.

Dazu wird das Teleskop ausschließlich mit Hilfe des Knopfes für die Zeitlupensteuerung auf der RA-Achse langsam auf der Rektaszensionsachse (RA) nachgeführt. Zuvor muss die RA-Achse der Montierung jedoch an der Rotations-/Polachse der Erde ausgerichtet werden. Dieser Vorgang wird als Poljustierung bezeichnet.

### Poljustierung

Beobachter der nördlichen Hemisphäre erreichen die ungefähre Poljustierung, indem Sie die Rektaszensionsachse der Montierung auf den Nord-/Polarstern richten. Dieser hat einen Polabstand von 1° zum Himmelsnordpol (HNP), der eine Verlängerung der Rotationsachse der Erde in den Weltraum ist. Sterne in der nördlichen Hemisphäre scheinen den Himmelsnordpol zu umkreisen.

Um den Polarstern am Himmel zu lokalisieren, blicken Sie nach Norden, und suchen Sie nach dem Sternbild des Großen Wagens (Abbildung 8). Die beiden Sterne am „Heck“ des Großen Wagens („Rücklichter“) weisen genau auf den Polarstern.

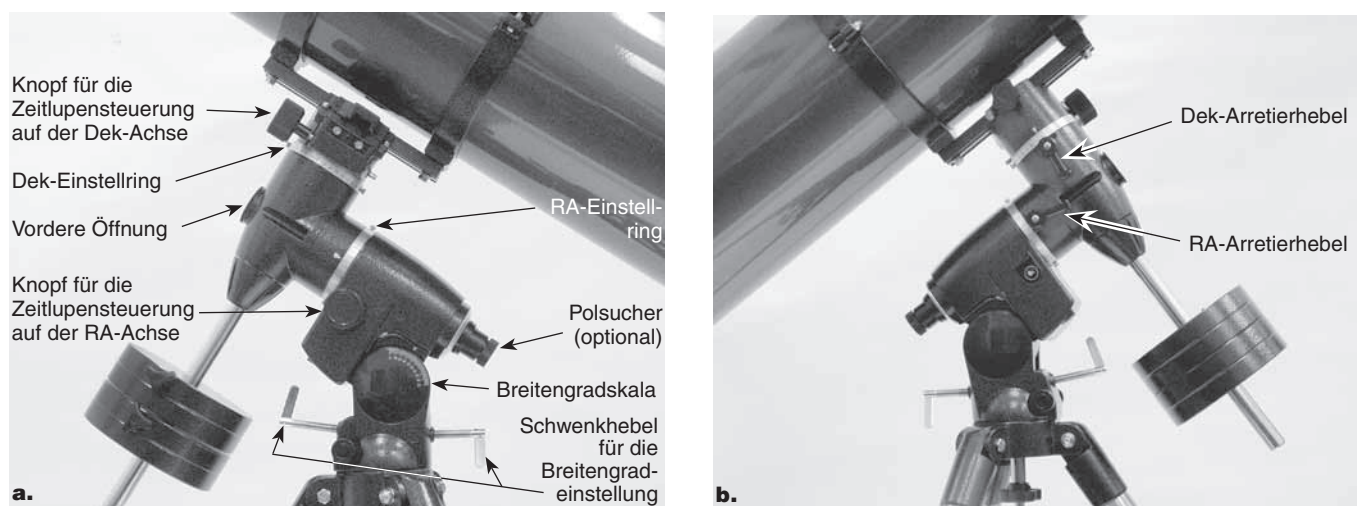
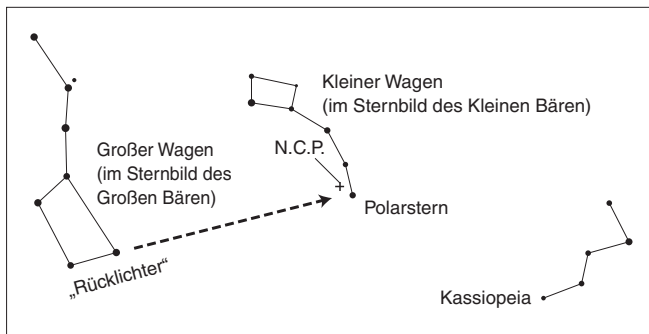


Abbildung 7. Die parallaktische Montierung des SkyView Pro-Teleskops von beiden Seiten.



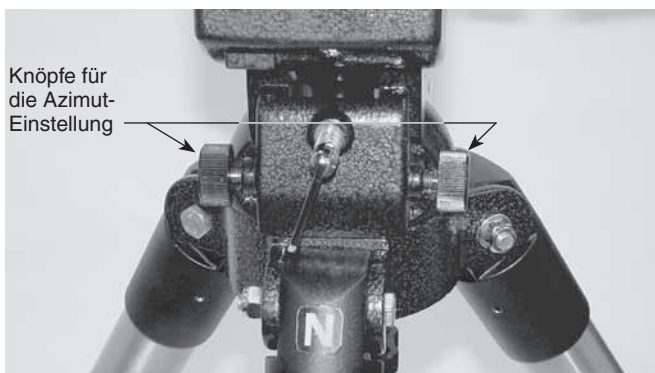


**Abbildung 8.** Um den Polarstern am Nachthimmel zu lokalisieren, blicken Sie nach Norden und suchen Sie nach dem Großen Wagen. Ziehen Sie eine imaginäre Linie zwischen den beiden „Rücklichtern“ am „Heck“ des Großen Wagens. Wenn Sie diese Linie um das Fünffache des Abstands zwischen diesen Sternen verlängern, erreichen Sie den Polarstern, der einen Polabstand von  $1^\circ$  zum Himmelsnordpol (HNP) hat.

Beobachter auf der südlichen Hemisphäre können leider nicht auf einen hellen Stern nahe des Himmelsnordpols (HNP) zurückgreifen. Der Polaris Australis (südliches Gegenstück zum Polarstern) besitzt zwar einen Polabstand von  $1^\circ$  zum HSP, ist jedoch mit bloßem Auge kaum zu erkennen (scheinbare Helligkeit: 5,5 mag).

Im Allgemeinen ist für visuelle Beobachtungen eine ungefähre Poljustierung ausreichend.

1. Richten Sie die parallaktische Montierung durch Einstellen der Länge der drei Stativbeine waagrecht aus.
2. Die Montierung ist mit zwei Schwenkhebeln für die Breitengradeinstellung ausgestattet (siehe Abbildung 7). Öffnen Sie einen davon, während der andere geschlossen bleibt. Auf diese Weise stellen Sie den Breitengrad der Montierung ein. Stellen Sie die Montierung so ein, dass der Zeiger auf der Breitengradskala auf den Breitengrad Ihres Standorts zeigt. Wenn Sie den Breitengrad Ihres Standorts nicht wissen, können Sie in einem Atlas nachschlagen. Angenommen, der Breitengrad Ihres Standorts ist  $35^\circ$  Nord, dann stellen Sie den Zeiger auf „35“. Von nun an muss die Breitengradeinstellung nur dann erneut angepasst werden, wenn Sie Ihre Beobachtungen an einem anderen, weiter entfernten Standort durchführen möchten.
3. Öffnen Sie den Dek-Arretierhebel, und schwenken Sie das Optiktrohr des Teleskops in eine Position parallel zur RA-Achse (Abbildung 7).



**Abbildung 9.** Für die Poljustierung muss das Stativ so aufgestellt werden, dass der „N“-Aufkleber an der Basis der Montierung nach Norden zeigt. Mit den darüber liegenden Knöpfen für die Azimut-Einstellung können kleinere Anpassungen der Montierung auf der Azimut-Achse durchgeführt werden. Achten Sie vor allen Anpassungen mit diesen Einstellknöpfen darauf, dass die Stativarretierung an der mittleren Haltestange gelockert ist.

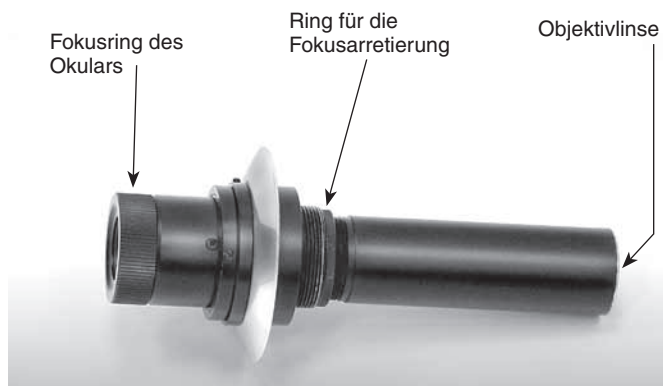
4. Bewegen Sie das Stativ so, dass das Optiktrohr und die Rektaszensionsachse etwa auf den Polarstern zeigen. Wenn Sie den Polarstern von Ihrem Standort aus nicht direkt sehen können, richten Sie das Stativ mit Hilfe eines Kompass durch Schwenken der Montierung nach Norden aus. An der Basis der parallaktischen Montierung befindet sich ein Aufkleber mit einem großen „N“ (Abbildung 9). Dieser muss nach Norden zeigen.

Die parallaktische Montierung ist nun ungefähr an der Polachse ausgerichtet. Dies ist für gelegentliche Beobachtungen ausreichend. Für die Astrofotografie wird eine präzisere Poljustierung empfohlen. Hierfür empfehlen wir die Verwendung eines optionalen Polsuchers.

Ab diesem Zeitpunkt sollten während Ihrer Beobachtungen keine weiteren Einstellungen für den Breitengrad an der Montierung vorgenommen werden. Auch das Stativ sollte nicht mehr bewegt werden. Andernfalls muss die Poljustierung erneut durchgeführt werden. Das Teleskop darf von nun an nur noch entlang seiner RA- und Dek-Achse ausgerichtet werden.

#### Poljustierung mit Hilfe des optionalen Polsuchers

Das SkyView Pro 8 EQ-Teleskop kann mit einem optionalem Polsucher (Abbildung 10a) ausgestattet werden, der an der RA-Achse der Montierung befestigt wird. Er ermöglicht eine schnelle, einfache und präzise Poljustierung.



**Abbildung 10a.** Der optionale Polsucher.

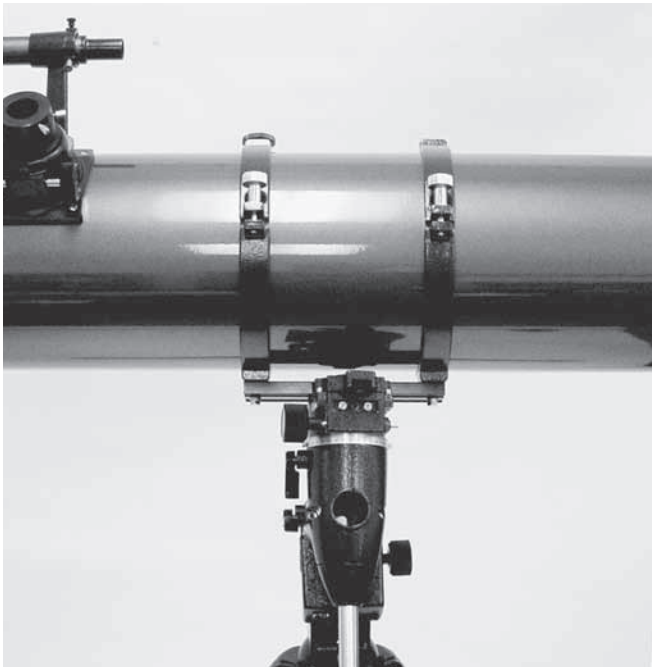
Zum Befestigen des Polsuchers entfernen Sie die Abdeckung für die RA-Achse auf der Rückseite der Montierung, und schrauben Sie den Polsucher dann fest in die parallaktische Montierung (Abbildung 10b).



**Abbildung 10b.** Installieren des optionalen Polsuchers.



Das Fadenkreuz des Polsuchers ist mit einer kleinen Sternkarte versehen, die eine schnelle, einfache und präzise Poljustierung ermöglicht. Wenn Sie von Ihrem Beobachtungsstandort aus keine



**Abbildung 11.** Das Optikrohr muss im 90°-Winkel zur RA-Achse stehen, damit Sie durch den Polsucher schauen können.

klare Sicht auf den Polarstern haben, werden Sie nicht in der Lage sein, mit Hilfe des Polsuchers eine genaue Poljustierung vorzunehmen. Gehen Sie folgendermaßen vor, um die Montierung mit Hilfe des Polsuchers auszurichten:

1. Führen Sie anhand des oben erklärten Verfahrens eine ungefähre Poljustierung der Montierung durch.
2. Öffnen Sie den Dek-Arretierhebel, und schwenken Sie das Optikrohr über die Deklinationsachse, sodass es im rechten Winkel (90°) zur Rektaszensionsachse ausgerichtet ist (Abbildung 11). Ziehen Sie dann den Dek-Arretierhebel wieder fest.

Entfernen Sie die Kappe an der vorderen Öffnung der parallaktischen Montierung (Abbildung 7). Fokussieren Sie den Polsucher durch Drehen am Okular. Suchen Sie nun mit dem Polsucher den Polarstern. Wenn Sie das Verfahren zur ungefähren Poljustierung korrekt umgesetzt haben, befindet sich der Polarstern wahrscheinlich im Sichtfeld. Wenn nicht, müssen Sie das Stativ nach links oder rechts bewegen und die Einstellung des Breitengrads variieren, bis der Polarstern sich innerhalb des Sichtfelds des Polsuchers befindet.

Leuchten Sie mit einer roten Taschenlampe in das vordere Ende des Polsuchers, um das Fadenkreuz im Sichtfeld zu beleuchten. Achten Sie darauf, dass das Licht der Taschenlampe in einem gewissen Winkel und nicht frontal auftrifft, damit das Sichtfeld des Polsuchers nicht blockiert wird. Möglicherweise ist es hilfreich, sich von einem Freund zur Hand gehen zu lassen. Dieser kann dann die Taschenlampe halten, während Sie durch den Polsucher schauen. Beachten Sie die Sternbilder der Kassiopeia und des Großen Wagens im Fadenkreuz. Sie sind nicht maßstabsgetreu, zeigen aber die generelle Ausrichtung von Kassiopeia und dem Großen Wagen gegenüber dem Himmelsnordpol (welcher durch den Schnittpunkt des Fadenkreuzes markiert wird). Drehen Sie das Fadenkreuzmuster so, dass die abgebildeten Sternbilder der aktuellen Ausrichtung der Sternbilder am Himmel bei Betrachtung mit bloßem Auge entsprechen. Öffnen Sie dazu den RA-Arretierhebel, und schwenken

Sie das Teleskop über die RA-Achse, sodass das Fadenkreuzmuster der Ausrichtung der Sternbilder am Himmel entspricht. Ein größeres Optikrohr müssen Sie möglicherweise dazu von der Montierung entfernen, damit es nicht anstößt. Sobald das Fadenkreuzmuster richtig ausgerichtet ist, sichern Sie die Montierung mit dem RA-Arretierhebel in ihrer aktuellen Position.

Verwenden Sie nun die Knöpfe für die Azimut-Einstellung (Abbildung 9) und die Schwenkhebel für die Breitengradeneinstellung (Abbildung 7) an der Montierung, um den Polarstern in dem kleinen als „Polaris (Polarstern)“ markierten Kreis im Fadenkreuzmuster des Polsuchers zu positionieren. Zur Verwendung der Knöpfe für die Azimut-Einstellung müssen Sie zuerst den Drehgriff an der mittleren Haltestange unter der Montierung entfernen. Sobald der Polarstern richtig im Fadenkreuz positioniert ist, haben Sie eine genaue Poljustierung erreicht.

**Hinweis:** Ab diesem Zeitpunkt sollten während Ihrer Beobachtungen keine weiteren Einstellungen für Azimut oder Breitengrad an der Montierung erforderlich sein. Auch das Stativ sollte nicht mehr bewegt werden. Andernfalls muss die Poljustierung erneut durchgeführt werden. Das Teleskop darf von nun an nur noch entlang seiner RA- und Dek-Achse ausgerichtet werden.

#### **Ergänzender Hinweis zur Fokussierung des Polsuchers**

Der Polsucher wird normalerweise durch einfaches Drehen des Fokusrings am Okular fokussiert. Wenn Sie allerdings nach dem Fokussieren mit dem Fokusring feststellen, dass das Bild des Fadenkreuzmusters scharf ist, aber die Sterne unscharf erscheinen, müssen Sie den Fokus an der Objektivlinse des Polsuchers einstellen. Entfernen Sie dazu zunächst den Polsucher von der Montierung. Schauen Sie durch den Polsucher auf einen Stern (bei Nacht) oder auf ein mindestens 1/4 Meile (400 bis 500 m) entferntes Objekt (am Tag). Stellen Sie das Fadenkreuzmuster mit Hilfe des Fokusrings am Okular scharf. Öffnen Sie nun den Ring für die Fokuserretierung (Abbildung 10a), und schrauben Sie das gesamte Objektiv des Polsuchers nach innen oder außen, bis das Bild scharf erscheint. Ziehen Sie den Ring für die Fokuserretierung wieder fest. Wenn die Objektivlinse des Polsuchers einmal fokussiert ist, sollte dieser Vorgang nicht noch einmal durchgeführt werden müssen.

#### **Verwenden der Knöpfe für die Zeitlupensteuerung auf der RA- und Dek-Achse**

Die Knöpfe für die Zeitlupensteuerung auf der RA- und Dek-Achse ermöglichen eine Feineinstellung der Teleskopposition, um zu beobachtende Objekte im Sichtfeld zu zentrieren. Bevor Sie die Knöpfe verwenden können, müssen Sie die Montierung manuell so schwenken, dass das Teleskop in die Nähe des gewünschten Ziels weist. Lockern Sie dazu die Arretierhebel für die Rektaszension und die Deklination, und schwenken Sie das Teleskop über die RA- und Dek-Achse der Montierung. Nachdem das Teleskop grob auf das zu beobachtende Objekt ausgerichtet ist, ziehen Sie die beiden Arretierhebel wieder fest.

Das Objekt sollte nun irgendwo im Sichtfeld des Sucherfernrohrs erscheinen. Andernfalls können Sie mit Hilfe der Knöpfe für die Zeitlupensteuerung die Umgebung am Himmel absuchen. Wenn das Objekt im Sichtfeld des Sucherfernrohrs erscheint, zentrieren Sie es mit Hilfe der Knöpfe für die Zeitlupensteuerung. Schauen Sie nun durch das Okular des Teleskops. Wenn das Sucherfernrohr ordnungsgemäß ausgerichtet ist, müsste das Objekt irgendwo im Sichtfeld erscheinen. Wenn das Objekt im Sichtfeld des Okulars erscheint, zentrieren Sie es mit Hilfe der Knöpfe für die Zeitlupensteuerung.

**Hinweis:** Wenn Sie einen optionalen Motorantrieb verwenden, müssen Sie zunächst die Kupplung an der Schneckenradwelle der RA-Achse (sowie der Dek-Achse bei zweiachsigen Antrieben) lösen, bevor Sie die Knöpfe für die Zeitlupensteuerung nutzen können.

## Nachverfolgen von Himmelskörpern

Wenn Sie einen Himmelskörper durch das Teleskop beobachten, werden Sie bemerken, dass er nach und nach durch das Sichtfeld wandert. Um ihn weiterhin im Sichtfeld zu halten, drehen Sie einfach den Knopf für die Zeitlupensteuerung auf der RA-Achse im Uhrzeigersinn. Voraussetzung ist allerdings, dass die parallaktische Montierung an der Polachse ausgerichtet ist. Der Knopf für die Zeitlupensteuerung auf der Dek-Achse wird für die Nachführung nicht benötigt. Bei stärkeren Vergrößerungen scheinen sich die Objekte schneller zu bewegen, weil das Sichtfeld kleiner ist.

## Optionale Motorantriebe für eine automatische Nachführung

Bei Bedarf kann ein Gleichstrommotorantrieb als Zubehör erworben und an der RA-Achse der parallaktischen Montierung installiert werden, um eine automatische Nachführung zu ermöglichen. Die Objekte bleiben dann stets in der Mitte des Sichtfelds, ohne dass eine manuelle Anpassung mit Hilfe des Knopfes für die Zeitlupensteuerung auf der RA-Achse erforderlich ist.

## Verwenden der Einstellringe

Mit Hilfe der Einstellringe Ihrer parallaktischen Montierung können Sie Himmelskörper anhand ihrer „Himmelskoordinaten“ lokalisieren. Alle Objekte haben ihre feste Position am Himmel. Dieser Standort wird mit zwei Zahlenwerten für Rektaszension (RA) und Deklination (Dek) angegeben. Auf die gleiche Art und Weise werden Positionen auf der Erde anhand ihres Längens- und Breitengrads angegeben. Die Rektaszension ist ähnlich dem Längengrad auf der Erde, während die Deklination mit dem Breitengrad vergleichbar ist. Die RA- und Dek-Werte der Himmelskörper können in jedem Sternatlas oder -katalog nachgeschlagen werden.

Der RA-Einstellring ist in Stunden von 1 bis 24 mit kleinen Zwischenmarkierungen in 10-Minuten-Schritten unterteilt (eine RA-Stunde besteht aus 60 Minuten). Die unteren Ziffern sind für Beobachtungen in der nördlichen Hemisphäre bestimmt. Alle darüber liegenden Ziffern sind in der südlichen Hemisphäre zu verwenden.

Der Dek-Einstellring ist in Grade eingeteilt. Jede Markierung entspricht einem Schritt von 2°. Für die Deklination ist ein Koordinatenbereich zwischen +90° und -90° einstellbar. Die 0°-Markierung gibt den Himmelsäquator an. Wenn das Teleskop auf eine Stelle nördlich des Himmelsäquators ausgerichtet wird, sind die Werte am Dek-Einstellring positiv. Analog dazu sind die Werte negativ, sobald das Teleskop auf eine Position südlich des Himmelsäquators ausgerichtet wird.

Die Koordinaten für den Orionnebel werden beispielsweise folgendermaßen in einem Sternatlas angegeben:

**RA 5 h 35,4 m Dek -5° 27'**

Dies bedeutet 5 Stunden und 35,4 Minuten in Rektaszension und -5 Grad und 27 Winkelminuten in Deklination (1 Grad Deklination entspricht 60 Winkelminuten).

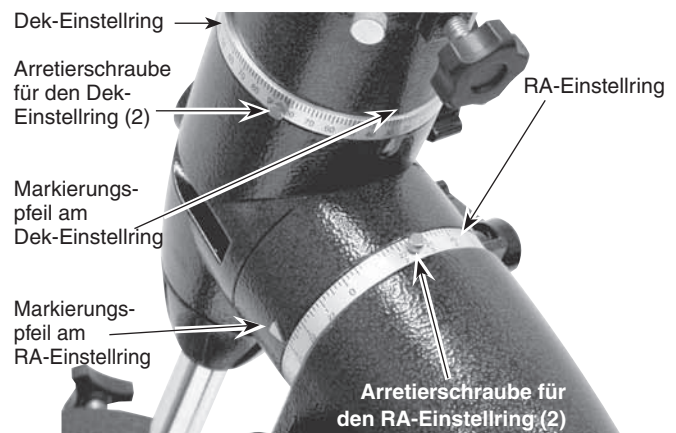
Bevor Sie die Koordinaten der gesuchten Objekte über die Einstellringe eingeben, muss die Montierung genau an der Polachse ausgerichtet und der Einstellring kalibriert werden.

## Kalibrieren des Dek-Einstellrings

1. Öffnen Sie den Dek-Arretierhebel, und richten Sie das Teleskop so präzise wie möglich an der Deklinationsachse aus, sodass es parallel zur RA-Achse steht (siehe Abbildung 1). Schließen Sie den Arretierhebel dann wieder.
2. Lockern Sie eine der Rändelschrauben am Dek-Einstellring (siehe Abbildung 12), damit der Einstellring frei gedreht werden kann. Drehen Sie den Dek-Einstellring so lange, bis der Zeiger auf „90“ für 90° steht. Ziehen Sie dann die Rändelschraube am Einstellring wieder fest.

## Kalibrieren des RA-Einstellrings

1. Suchen Sie einen hellen Stern in der Nähe des Himmelsäquators (Deklination = 0°), und schlagen Sie seine Koordinaten in einem Sternatlas nach.
2. Öffnen Sie die RA- und Dek-Arretierhebel an der parallaktischen Montierung, damit sich das Optiktrohr des Teleskops frei schwenken lässt.
3. Richten Sie das Teleskop auf den hellen Stern, dessen Koordinaten Sie nun kennen. Ziehen Sie die RA- und Dek-Arretierhebel fest. Zentrieren Sie den Stern mit Hilfe der Knöpfe für die Zeitlupensteuerung im Sichtfeld des Teleskops.
4. Lockern Sie eine der Arretierschrauben am RA-Einstellring (siehe Abbildung 12), damit der Einstellring frei gedreht werden kann. Drehen Sie den Einstellring, bis der Markierungspfeil für die RA-Achse auf die im Sternatlas nachgeschlagenen RA-Koordinaten des gewünschten Objekts zeigt. Ziehen Sie dann die Rändelschraube am Einstellring wieder fest.



**Abbildung 12.** Die Einstellringe für Rektaszension (RA) und Deklination (Dek).

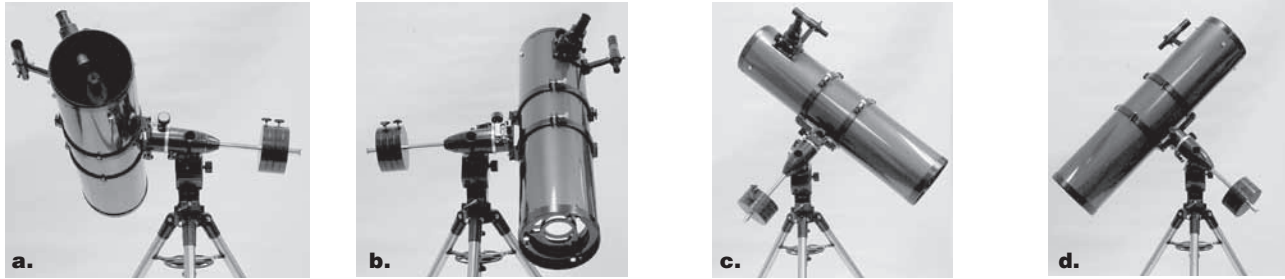
## Suchen von Objekten mit Hilfe der Einstellringe

Wenn beide Einstellringe kalibriert wurden, können Sie im Sternatlas die Koordinaten eines beliebigen Objekts nachschlagen.

Öffnen Sie dann den Dek-Arretierhebel, und schwenken Sie das Teleskop so lange auf der Dek-Achse, bis am Dek-Einstellring der im Sternatlas nachgeschlagene Wert für die Deklination angezeigt wird. Denken Sie daran, dass die Werte auf dem Dek-Einstellring positiv sind, wenn das Teleskop auf eine Stelle nördlich des Himmelsäquators (Dek = 0°) ausgerichtet wird, aber negativ für Positionen südlich des Himmelsäquators. Schließen Sie den Arretierhebel dann wieder.

Öffnen Sie nun den RA-Arretierhebel, und schwenken Sie das Teleskop so lange auf der RA-Achse, bis am RA-Einstellring der im Sternatlas nachgeschlagene Wert für die Rektaszension angezeigt wird. Denken Sie daran, sich nach dem unteren Zahlensatz auf dem RA-Einstellring zu richten. Schließen Sie den Arretierhebel dann wieder.

Die meisten Einstellringe sind nicht präzise genug, um ein Objekt genau im Zentrum des Teleskopokulars anzuzeigen. Sie sollten jedoch in der Lage sein, dass Objekt zumindest innerhalb des Sichtfelds des Sucherfernrohrs anzuzeigen, vorausgesetzt, die parallaktische Montierung wurde korrekt an der Polachse ausgerichtet. Zentrieren Sie das Objekt mit Hilfe der Zeitlupensteuerung im Sucherfernrohr. Daraufhin sollte es auch im Sichtfeld des Teleskops erscheinen.



**Abbildung 13.** Diese Abbildung zeigt die Ausrichtung des Teleskops in die vier Himmelsrichtungen: (a) Norden, (b) Süden, (c) Osten, (d) Westen. Hinweis: Für diese Ausrichtungen wurden weder das Stativ noch die Montierung bewegt, sondern lediglich das Optikkrohr des Teleskops auf der RA- und Dek-Achse geschwenkt.

Die Einstellringe müssen jedes Mal neu kalibriert werden, wenn Sie ein neues Objekt lokalisieren möchten. Kalibrieren Sie dazu die Einstellringe für das bereits zentrierte Objekt, bevor Sie die Einstellungen für das nächste vornehmen.

### Sie sind sich bezüglich der korrekten Ausrichtung des Teleskops unsicher?

Einsteiger sind gelegentlich etwas unsicher, wie sie das Teleskop an eine Position senkrecht über ihnen oder in andere Richtungen schwenken sollen. In Abbildung 1 ist das Teleskop nach Norden ausgerichtet, wie es beispielsweise während der Poljustierung der Fall ist. Die Gegengewichtsstange weist nach unten. Wenn das Teleskop in andere Richtungen geschwenkt wird, ändern sich diese Positionen jedoch. Angenommen, Sie möchten ein Objekt beobachten, das sich direkt über Ihrem Kopf im Zenit befindet. Wie gehen Sie vor?

Nehmen Sie auf keinen Fall Anpassungen an der Breitengrad-einstellung vor. Dadurch wird die für die Montierung durchgeführte Poljustierung zunichte gemacht. Denken Sie daran, dass das Teleskop nach der Poljustierung nur noch über die RA- und die Dek-Achse bewegt werden darf. Um das Teleskop auf eine Position über Ihrem Kopf zu richten, öffnen Sie zunächst den RA-Arretierhebel, und schwenken das Teleskop so lange über die RA-Achse, bis sich die Gegengewichtsstange in der Waagerechten (parallel zum Boden) befindet. Öffnen Sie anschließend den Dek-Arretierhebel, und richten Sie das Teleskop senkrecht nach oben aus. Die Gegengewichtsstange befindet sich weiterhin in ihrer horizontalen Position. Ziehen Sie nun beide Arretierhebel wieder fest.

Wie müssen Sie vorgehen, um das Teleskop genau nach Norden, jedoch auf ein Objekt auszurichten, das sich näher am Horizont befindet als der Polarstern? Diese Ausrichtung ist mit horizontalen

Gegengewichten wie in Abbildung 1 gezeigt nicht möglich. Auch in diesem Fall müssen Sie das Teleskop so lange über die RA-Achse bewegen, bis die Gegengewichtsstange sich in der Waagerechten befindet. Richten Sie das Teleskop dann durch Schwenken über die Dek-Achse auf die gewünschte Stelle in der Nähe des Horizonts.

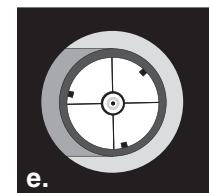
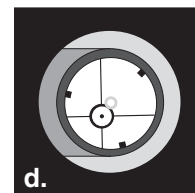
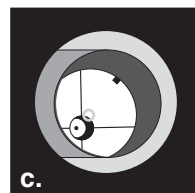
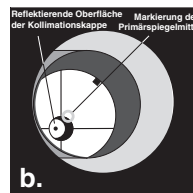
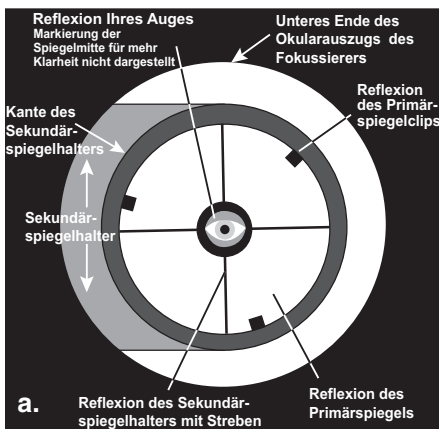
Wenn Sie das Teleskop direkt nach Süden ausrichten möchten, sollte sich die Gegengewichtsstange ebenfalls in der Waagerechten befinden. Dann schwenken Sie das Teleskop einfach so lange über die Dek-Achse, bis es nach Süden zeigt.

Wenn Sie das Teleskop nach Osten oder Westen oder in andere Richtungen richten möchten, schwenken Sie das Teleskop entsprechend über die RA- und die Dek-Achse. Je nach Höhe des gewünschten Objekts befindet sich die Gegengewichtsstange in einer Position irgendwo zwischen vertikal und horizontal.

Abbildung 13 zeigt das Teleskop bei Ausrichtung in die vier Himmelsrichtungen – Norden, Süden, Osten und Westen.

## 7. Kollimation (Ausrichten der Spiegel)

Die Kollimation ist der Prozess der Spiegeleinstellung, damit die Spiegel richtig aufeinander ausgerichtet sind. Ihre Teleskopoptik wurde bereits werkseitig ausgerichtet. Daher sollte eine erneute Einstellung nur bei grober Behandlung des Teleskops erforderlich sein. Eine präzise Ausrichtung der Spiegel ist wichtig, um die optimale Leistung Ihres Teleskops zu gewährleisten, und sollte regelmäßig überprüft werden. Die Kollimation kann relativ einfach und am besten bei Tageslicht durchgeführt werden.



**Abbildung 14.** Kollimieren der Optik. (a) Bei korrekter Ausrichtung der Spiegel zeigt sich längs des Okularauszugs des Fokussierers das dargestellte Bild. (b) Wenn die Optik falsch ausgerichtet ist, könnte sich bei eingesetzter Kollimationskappe ein ähnliches Bild wie oben abgebildet darstellen. (c) Hier ist der Sekundärspiegel unter dem Fokussierer zentriert, jedoch muss er so justiert (gekippt) werden, dass der Primärspiegel vollständig sichtbar wird. (d) Der Sekundärspiegel ist korrekt ausgerichtet, aber der Primärspiegel muss noch eingestellt werden. Wenn der Primärspiegel richtig ausgerichtet wurde, ist der „Punkt“ zentriert (wie in (e)).



Um die Kollimation zu überprüfen, entfernen Sie das Okular und schauen Sie durch den Okularauszug des Fokussierers. Sie sollten den Sekundärspiegel im Okularauszug und die Reflexion des Primärspiegels im Sekundärspiegel sowie die Reflexion des Sekundärspiegels (und Ihres Auges) in der Reflexion des Primärspiegels zentriert sehen (Abbildung 14a). Wenn eines der oben genannten Elemente nicht zentriert ist, wie in Abbildung 14b gezeigt, beginnen Sie das folgende Kollimationsverfahren.

### Hinweis zum kollimierbaren 2-Zoll-Fokussierer

Der 2-Zoll-Fokussierer (51 mm) des SkyView Pro 8-Teleskops kann mit Hilfe von 3 Rändelschrauben kollimiert werden, die sich am Ring der Basis des Fokussierers befinden (Abbildung 4). Der Fokussierer wird jedoch bereits werkseitig kollimiert ausgeliefert und sollte keine weitere Einstellung erfordern. Eine Kollimation des Fokussierers ist nur in sehr seltenen Fällen notwendig, dennoch wurde auch diese Möglichkeit bei der Konstruktion des Teleskops berücksichtigt.

### Kollimationskappe und Markierung der Spiegelmitte

Ihr SkyView Pro 8 EQ-Teleskop wird mit einer Kollimationskappe ausgeliefert. Dies ist eine einfache Kappe, die wie eine Staubschutzkappe auf den Okularauszug des Fokussierers gesetzt wird, aber eine mittige Bohrung und eine reflektierende Innenfläche besitzt. Diese erleichtert die Zentrierung Ihres Auges und sorgt für eine möglichst problemlose Kollimation. Die Darstellungen in den Abbildungen 14b bis 14e zeigen den Okularauszug mit eingesetzter Kollimationskappe.

Außer der Kollimationskappe ist auch der Primärspiegel mit einem Kreis gekennzeichnet, der seine exakte Mitte angibt. Diese Markierung der Spiegelmitte ermöglicht eine präzise Kollimation des Primärspiegels, da Sie die Mitte des Spiegels genau erkennen können. Passen Sie einfach die Position des Spiegels (unten beschrieben) an, bis das Spiegelbild des Lochs in der Kollimationskappe innerhalb des Rings zentriert ist. Die Markierung der Spiegelmitte ist auch für beste Ergebnisse mit anderen Hilfsmitteln für die Kollimation notwendig, wie z. B. dem LaserMate-Laserkollimator von Orion. Dank der Markierung müssen Sie den Primärspiegel nicht herausnehmen und die Mitte selbst kennzeichnen.

**Hinweis: Der Aufkleber für die Markierung der Spiegelmitte muss nicht entfernt werden, sondern kann dauerhaft am Primärspiegel befestigt bleiben. Da sich der Aufkleber genau im Schatten des Sekundärspiegels befindet, beeinträchtigt er weder die optische Leistung des Teleskops noch die Bildqualität. Dies mag widersprüchlich erscheinen, ist aber wahr!**

### Ausrichten des Sekundärspiegels

Schauen Sie mit eingesetzter Kollimationskappe durch das Loch in der Kappe auf den Sekundärspiegel (diagonal). Ignorieren Sie die Reflexionen erst einmal. Der Sekundärspiegel selbst sollte parallel zur Länge des Teleskops im Okularauszug des Fokussierers zentriert sein. Wenn dies nicht der Fall ist, wie in Abbildung 14b gezeigt, muss der Sekundärspiegel neu justiert werden. Diese Einstellung wird jedoch nur selten, wahrscheinlich sogar niemals durchgeführt werden müssen.

Sollte der Sekundärspiegel neu eingestellt werden müssen, ist es hilfreich, das Teleskop in einem hell erleuchteten Raum auf eine helle Fläche wie ein Stück weißes Papier oder eine weiße Wand zu richten. Zudem kann es für die Kollimation nützlich sein, gegenüber des Fokussierers (d. h. auf der dem Sekundärspiegel gegenüber liegenden Seite) ein Stück weißes Papier in das Optikrohr des Teleskops zu legen. Lockern Sie mit einem 2-mm-Innensechskantschlüssel die drei kleinen Stellschrauben für die Sekundärspiegelausrichtung in der Zentralnabe der vier Streben um einige Umdrehungen. Halten Sie nun den Spiegelhalter fest (achten Sie darauf, nicht die Oberflächen der Spiegel zu berühren), während Sie die mittlere Schraube mit einem Kreuzschlitz-Schraubendreher (Abbildung 15) je nach Bedarf

im oder gegen den Uhrzeigersinn drehen. Wenn Sie die Schraube im Uhrzeigersinn drehen, wird der Sekundärspiegel in Richtung der vorderen Öffnung des Optikrohrs bewegt. Drehen Sie die Schraube gegen den Uhrzeigersinn, wird der Sekundärspiegel dagegen in Richtung des Primärspiegels verschoben.

**Hinweis: Achten Sie bei diesen Einstellungen darauf, dass Sie die Streben nicht unter Spannung setzen, weil sie sich ansonsten möglicherweise verbiegen.**



**Abbildung 15.** Zum Zentrieren des Sekundärspiegels unter dem Fokussierer halten Sie den Spiegelhalter mit einer Hand fest, während Sie die mittlere Schraube mit einem Kreuzschlitz-Schraubendreher festziehen. Berühren Sie keinesfalls die Spiegeloberfläche!

Wenn der Sekundärspiegel im Okularauszug des Fokussierers zentriert ist, drehen Sie den Sekundärspiegelhalter so weit, bis die Reflexion des Primärspiegels möglichst zentriert auf dem Sekundärspiegel erscheint. Sie muss nicht perfekt zentriert sein, aber das ist jetzt erst einmal in Ordnung. Ziehen Sie die drei kleinen Stellschrauben für die Sekundärspiegelausrichtung gleichmäßig fest, um den Sekundärspiegel in dieser Position zu fixieren.

Wenn nicht die gesamte Primärspiegelreflexion im Sekundärspiegel sichtbar ist (siehe Abbildung 14c), müssen Sie die Neigung des Sekundärspiegels anpassen. Dies erreichen Sie durch abwechselndes Lockern einer der drei Stellschrauben für die Sekundärspiegelausrichtung (wobei die anderen beiden Schrauben jeweils angezogen bleiben, siehe Abbildung 16). Das Ziel besteht darin, die Reflexion des Primärspiegels im Sekundärspiegel (wie in Abbildung 14d) zu zentrieren. Machen Sie sich keine Sorgen, wenn die Reflexion des Sekundärspiegels (der kleinste Kreis mit dem „Punkt“ der Kollimationskappe in der Mitte) außerhalb des Zentrums liegt. Dies werden Sie im nächsten Schritt beheben.



**Abbildung 16.** Stellen Sie mit einem Innensechskantschlüssel (2 mm) die Neigung des Sekundärspiegels durch Lockern bzw. Anziehen der drei Stellschrauben für die Sekundärspiegelausrichtung ein.



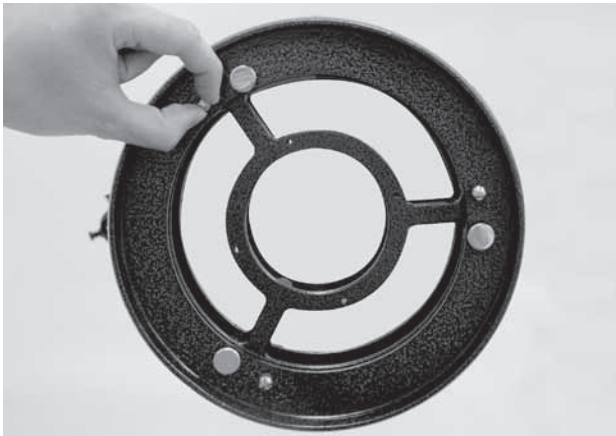
### Ausrichten des Primärspiegels

Die letzte Einstellung wird für den Primärspiegel durchgeführt. Sie ist erforderlich, wenn, wie in Abbildung 14d dargestellt, der Sekundärspiegel zwar unter dem Fokussierer und die Reflexion des Primärspiegels im Sekundärspiegel zentriert ist, die kleine Reflexion des Sekundärspiegels (mit dem „Punkt“ der Kollimationskappe) jedoch nicht.

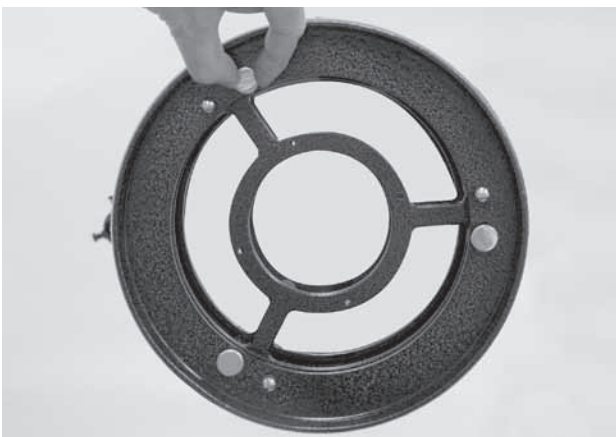
Die Neigung des Primärspiegels wird über drei federbelastete Rändelschrauben für die Kollimation am hinteren Ende des Optikkohrs (Unterseite der Primärspiegelzelle) eingestellt. Diese sind die größeren Rändelschrauben. Die anderen drei kleineren Rändelschrauben halten den Spiegel in Position. Diese Rändelschrauben müssen gelockert werden, bevor die Kollimationsanpassungen für den Primärspiegel vorgenommen werden können.

Um mit der Ausrichtung zu beginnen, lockern Sie die kleinen Rändelschrauben, die den Primärspiegel halten, jeweils um einige Umdrehungen (Abbildung 17). Verwenden Sie bei Bedarf einen Schraubendreher.

Versuchen Sie nun, eine der größeren Rändelschrauben für die Kollimation mit den Fingern zu lockern oder weiter anzuziehen



**Abbildung 17.** Bevor eventuelle Anpassungen vorgenommen werden können, müssen zunächst die drei kleinen Rändelschrauben gelöst werden, mit denen der Primärspiegel fixiert ist.



**Abbildung 18.** Die Neigung des Primärspiegels wird durch Drehen einer oder mehrerer der drei größeren Rändelschrauben eingestellt.

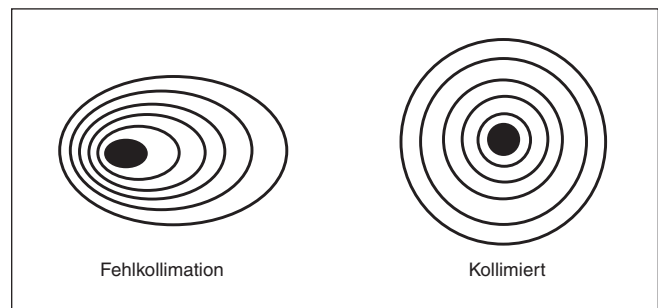
(Abbildung 18). Schauen Sie im Fokussierer nach, ob sich die Sekundärspiegelreflexion mehr in die Mitte des Primärspiegels bewegt hat. Dies können Sie mit Hilfe der Kollimationskappe und der Markierung der Spiegelmitte leicht feststellen, wenn Sie einfach nachsehen, ob sich der „Punkt“ der Kollimationskappe an den „Ring“ in der Mitte des Primärspiegels heran- oder von ihm fortbewegt hat. Wenn Sie den Punkt so gut wie möglich im Ring zentriert haben, ist ihr Primärspiegel kollimiert. Das Bild bei einem Blick durch die Kollimationskappe sollte dem in Abbildung 14e ähneln. Ziehen Sie die Rändelschrauben wieder fest.

Ein einfacher Sternentest wird Ihnen zeigen, ob die Optik exakt kollimiert ist.

### Sternentest des Teleskops

Richten Sie das Teleskop im Dunkeln auf einen hellen Stern hoch am Himmel, und zentrieren Sie ihn der Mitte in des Sichtfelds. Reduzieren Sie mit dem Fokussierad langsam die Bildschärfe. Wenn das Teleskop korrekt kollimiert ist, sollte die sich ausdehnende Scheibe einen perfekten Kreis bilden (Abbildung 19). Wenn das Bild unsymmetrisch erscheint, ist das Teleskop nicht korrekt kollimiert. Der dunkle Schatten des Sekundärspiegels sollte, wie das Loch in einem Donut, im Zentrum des unfokussierten Kreises erscheinen. Wenn das „Loch“ unzentriert erscheint, ist das Teleskop nicht richtig kollimiert.

Wenn Sie den Sternentest durchführen, und der helle Stern, den Sie ausgewählt haben, im Okular nicht exakt zentriert ist, dann ist die Optik weiterhin nicht perfekt kollimiert, selbst wenn sie möglicherweise ordnungsgemäß ausgerichtet wurde. Es ist entscheidend, dass der Stern zentriert bleibt. Deshalb müssen Sie im Laufe der Zeit leichte Korrekturen an der Position des Teleskops vornehmen, um die scheinbare Bewegung des Himmels zu berücksichtigen.



**Abbildung 19.** Mit einem Sternentest wird ermittelt, ob die Teleskopoptik richtig kollimiert ist. Wenn die Optik perfekt kollimiert ist, sollte eine unscharfe Ansicht eines hellen Sterns durch das Okular so aussehen wie rechts dargestellt. Wenn der Kreis unsymmetrisch ist (siehe Abbildung auf der linken Seite), muss das Teleskop kollimiert werden.

## 8. Astronomische Beobachtungen

Das SkyView Pro 8 EQ-Teleskop ermöglicht vielen Benutzern einen wunderbaren Einstieg in die Welt der Amateurastronomie. Die Informationen in diesem Abschnitt sollen Sie auf Ihre Reisen entlang des Nachthimmels vorbereiten.

### Auswählen eines geeigneten Ortes

Wählen Sie einen von Straßen- und heller Gebäudebeleuchtung entfernten Ort. Vermeiden Sie Beobachtungen über Dächer und Schornsteine hinweg, da dort oft warme Luft aufsteigt, die das Bild im Okular verzerrt. Gleiches gilt für Beobachtungen durch ein offenes Fenster aus einem Gebäude heraus. Am besten suchen Sie sich einen Ort außerhalb der Stadt, der frei von jeder Lichtverschmutzung ist. Sie werden erstaunt sein, wie viele zusätzliche Sterne Sie entdecken und beobachten können! Am wichtigsten ist allerdings, dass der gewählte Standort freie Sicht auf einen großen Teil des Himmels bietet.

### Sichtbedingungen und Lichtverhältnisse

Atmosphärische Bedingungen spielen eine große Rolle für die Bildqualität während Ihrer Beobachtungen. Bei guten Sichtbedingungen funkeln die Sterne nur minimal und Objekte erscheinen deutlich und konstant im Okular. Nach oben hin sind die Sichtbedingungen am besten, in der Nähe des Horizonts dagegen am schlechtesten. Außerdem verbessern sich die Sichtbedingungen im Allgemeinen nach Mitternacht, da die Erde bis dahin einen Großteil der während des Tages aufgenommenen Wärme wieder in den Weltraum abgestrahlt hat. In der Regel herrschen an Orten, die mehr als etwa 900 m (3000 Fuß) über dem Meeresspiegel liegen, die besseren Sichtbedingungen. Je höher der Beobachtungsort liegt, desto dünner ist die Luftschicht, durch die Sie schauen, und desto weniger wird einfallendes Licht verzerrt.

Zum Beurteilen der Sichtbedingungen bietet es sich an, helle Sterne etwa 40° über dem Horizont zu beobachten. Wenn die Sterne „funkeln“, wird das einfallende Licht von der Atmosphäre beträchtlich verzerrt und Bilder bei starker Vergrößerung erscheinen unscharf. Wenn die Sterne deutlich und konstant sichtbar sind, herrschen wahrscheinlich gute Sichtbedingungen und eine stärkere Vergrößerung ist möglich. Am Tag sind die Sichtbedingungen in der Regel ebenfalls schlecht. Das liegt daran, dass die von der Sonne erwärmte Luft Störungen verursacht.

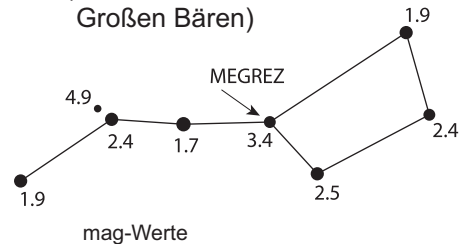
Gute Lichtverhältnisse sind besonders wichtig für die Beobachtung schwach leuchtender Objekte. Einfach ausgedrückt, die Luft sollte möglichst frei von Feuchtigkeit, Rauch und Staub sein. Alle diese Faktoren führen zu einer Streuung des Lichts, was die Helligkeit eines zu beobachtenden Objekts verringert.

Eine gute Anhaltspunkt zum Einschätzen der Lichtverhältnisse ist die Anzahl der mit bloßem Auge sichtbaren Sterne. Wenn Sie Sterne mit einer scheinbaren Helligkeit von 3,5 mag oder weniger nicht sehen können, dann sind die Lichtverhältnisse schlecht. Die scheinbare Helligkeit oder Magnitude ist ein Maß für die Helligkeit eines Sterns. Je kleiner die Zahl, desto heller der Stern. Erinnern Sie sich an den Stern Megrez, der eine scheinbare Helligkeit von 3,4 mag besitzt und die „Deichsel“ des Großen Wagens mit dessen Viereck verbindet. Wenn Sie den Stern Megrez nicht sehen können, wird Ihre Sicht wahrscheinlich durch Nebel, Dunst, Wolken, Smog, Lichtverschmutzung oder andere Erscheinungen behindert (siehe Abbildung 20).

### Abkühlen des Teleskops

Alle optischen Instrumente brauchen eine gewisse Zeit, um ihr „thermisches Gleichgewicht“, d. h. die größtmögliche Stabilität der Linsen und Spiegel, zu erreichen. Diese ist für eine gute optische Leistung unerlässlich. Wenn das Teleskop von einem warmen Ort (im Haus) an einen kühlen Ort (nach draußen) oder umgekehrt transportiert wird, dauert es eine gewisse Zeit, bis sich die Temperatur des Instruments an die neue Umgebungstemperatur angeglichen hat. Je größer das Instrument und je größer die Temperaturänderung, desto länger dauert dieser Vorgang.

### Großer Wagen (im Sternbild des Großen Bären)



**Abbildung 20.** Der Stern Megrez bildet den Verbindungspunkt zwischen der „Deichsel“ des Großen Wagens und dessen Viereck. Er eignet sich hervorragend, um die aktuellen Sichtbedingungen zu testen. Wenn Sie den Stern Megrez (scheinbare Helligkeit von 3,4 mag) nicht sehen können, herrschen relativ schlechte Bedingungen.

Geben Sie Ihrem SkyView Pro 8 EQ-Teleskop mindestens 30 Minuten Zeit, damit sich die Temperatur angleichen kann. Bei einem Temperaturunterschied von mehr als 40 °F (ca. 4 °C) sollten Sie mindestens eine Stunde warten, bevor Sie das Teleskop verwenden. Wenn Sie das Teleskop im Winter draußen in einem Schuppen oder in der Garage lagern, wird die Zeit, die die Optik benötigt, um sich zu stabilisieren, beträchtlich verkürzt. Es empfiehlt sich auch, das Teleskop so lange abgedeckt zu lassen, bis es draußen dunkel ist. So erhitzt sich das Optiktrohr nicht zu stark und die Differenz zur Außentemperatur bleibt relativ gering.

Bei Bedarf können Sie auch einen kleinen Lüfter am SkyView Pro 8 EQ-Teleskop montieren, um die Abkühlung des Optiktrohrs zu beschleunigen. Er kann über die vier Bohrungen (M4x7-Gewinde) an der Unterseite der Spiegelzelle befestigt werden.

### Anpassen der Augen an die Dunkelheit

Wenn Sie von einem hell erleuchteten Gebäude nachts ins Freie gehen, können Sie schwach leuchtende Nebel, Galaxien und Sternhaufen – und sogar viele Sterne – nicht sofort sehen. Ihre Augen benötigen ungefähr 30 Minuten, bis sie sich so weit angepasst haben, dass sie etwa 80 % ihrer spektralen Empfindlichkeit erreicht haben. Bei vielen Beobachtern tritt eine spürbare Verbesserung der Sehfähigkeit nach mehreren Stunden in völliger Dunkelheit ein. Je mehr sich Ihre Augen an die Dunkelheit anpassen, desto mehr Sterne erscheinen in Ihrem Sichtfeld, und Sie sind in der Lage, feinere Details bei Objekten zu erkennen, die Sie mit Ihrem Teleskop betrachten. Wenn Ihre Augen längere Zeit sehr hellem Tageslicht ausgesetzt sind, kann dies die Nachtsicht tagelang negativ beeinflussen. Lassen Sie Ihren Augen also Zeit, sich an die Dunkelheit zu gewöhnen, bevor Sie mit Ihren Beobachtungen beginnen.

Verwenden Sie eine Taschenlampe mit Rotfilter statt weißem Licht, um sich in der Dunkelheit zurechtzufinden. Rotes Licht beeinträchtigt im Gegensatz zu weißem Licht nicht die Anpassung der Augen an die Dunkelheit. Eine Taschenlampe mit roter LED ist für diesen Zweck ideal, aber Sie können auch eine normale weiß leuchtende Taschenlampe mit rotem Zellophan oder Papier abdecken. Denken Sie auch daran, dass in der Nähe befindliche Gebäude- und Straßenbeleuchtungen oder Autoscheinwerfer Ihre Nachtsicht beeinträchtigen können.

### Auswählen des Okulars

Durch Einsatz von Okularn mit verschiedenen Brennweiten ist es möglich, das SkyView Pro 8 EQ-Teleskop mit vielen unterschiedlichen Vergrößerungsstufen zu verwenden. Im Lieferumfang des Teleskops sind zwei hochwertige Sirius-Plössl-Okulare enthalten: ein 25-mm-Okular mit einer 40-fachen Vergrößerungsleistung sowie ein 10-mm-Okular für eine 100-fache Vergrößerung. Um stärkere oder geringere Vergrößerungsleistungen zu erzielen, können weitere Okulare verwendet werden. Viele Hobby-Astronomen besitzen fünf

oder mehr Okulare, um die Vergrößerungsleistung Ihres Teleskops möglichst variieren zu können. Dies ermöglicht eine Auswahl des Okulars in Abhängigkeit des zu beobachtenden Objekts. Zumindest am Anfang werden Ihnen jedoch die beiden mitgelieferten Okulare vollkommen genügen.

Um ein Objekt finden und das Teleskop darauf ausrichten zu können, sollten Sie immer zuerst ein Okular mit möglichst geringer Vergrößerung (also mit großer Brennweite) verwenden. Bei einer geringen Vergrößerung haben Sie ein weites Sichtfeld, sodass ein größerer Ausschnitt des Himmels im Okular sichtbar ist. Dadurch werden das Auffinden eines Objektes und das anschließende Zentrieren enorm erleichtert. Ein Objekt mit Hilfe eines Okulars mit starker Vergrößerung (engem Sichtfeld) zu finden und zu zentrieren, ist wie die Suche nach der Nadel im Heuhaufen!

Nachdem Sie das gewünschte Objekt im Okular zentriert haben, können Sie nach Wunsch ein Okular mit stärkerer Vergrößerung (kürzerer Brennweite) einsetzen. Dieses Vorgehen empfiehlt sich insbesondere bei kleinen und hellen Objekten wie Planeten und Doppelsternen. Das Zentrieren des Mondes funktioniert allerdings auch mit stärkerer Vergrößerung gut.

Weltraumobjekte sehen in der Regel allerdings mit mittlerer oder niedriger Vergrößerung besser aus. Das liegt daran, dass viele dieser Objekte relativ schwach leuchten, aber eine gewisse Ausdehnung besitzen (scheinbare Breite). Viele Weltraumobjekte sind bei einer stärkeren Vergrößerung nicht mehr zu sehen, da eine starke Vergrößerung immer mit einem dunkleren Sichtfeld einhergeht. Das gilt jedoch nicht für alle Weltraumobjekte. Viele Galaxien sind recht klein, aber relativ hell, sodass eine stärkere Vergrößerung mehr Details zu Tage fördern kann.

Als einfache Faustregel gilt aber: Beginnen Sie immer mit einem Okular mit geringer Vergrößerung und weitem Sichtfeld, und nehmen Sie danach ein Okular mit stärkerer Vergrößerung. Wenn das Objekt danach besser aussieht, können Sie eine noch stärkere Vergrößerung ausprobieren. Wenn es schlechter aussieht, gehen Sie wieder einen Schritt zurück, und wählen Sie ein Okular mit geringerer Vergrößerung.

### Was erwartet Sie?

Welche Objekte können Sie also mit Ihrem Teleskop beobachten? Sie sollten in der Lage sein, die Bänder des Jupiter, die Ringe des Saturn, die Krater auf dem Mond, die Transite der Venus und möglicherweise hunderte von Weltraumobjekten beobachten zu können. Erwarten Sie jedoch nicht die Farbvielfalt und -intensität, die Sie von NASA-Fotos her kennen, da diese unter Verwendung von Kameras mit langen Belichtungszeiten aufgenommen und in „Falschfarben“ dargestellt werden. Unsere Augen sind nicht empfindlich genug, um die Farben der meisten Weltraumobjekte zu erkennen. Dies funktioniert nur bei den am hellsten leuchtenden.

Denken Sie stets daran, dass Sie diese Objekte mit Ihrem eigenen Teleskop und Ihren eigenen Augen beobachten! Das Objekt wird in Ihrem Okular in Echtzeit abgebildet und entspricht nicht einem Foto, das mit einer teuren Raumsonde aufgenommen und farblich ansprechend bearbeitet wurde. Jede Sitzung mit Ihrem Teleskop wird eine ganz neue Lernerfahrung für Sie sein. Mit jeder Verwendung werden Ihnen die erforderlichen Schritte leichter von der Hand gehen und stellare Objekte werden schneller zu lokalisieren sein. Seien Sie versichert, dass ein großer Unterschied zwischen dem Foto eines Weltraumobjekts, das von der NASA mit bester Ausrüstung aufgenommen und farblich aufbereitet wurde und von Ihnen in einem hellen Raum bei Tag betrachtet wird, und dem Blick auf das gleiche Objekt durch Ihr Teleskop bei Nacht besteht. Ersteres ist als Foto wohl kaum zu übertreffen. Letzteres dagegen ist eine Erfahrung, die Sie nie vergessen werden!

## A. Der Mond

Der Mond ist mit seiner felsigen, mit Kratern übersäten Oberfläche eines der interessantesten und am einfachsten mit einem Teleskop zu beobachtenden Objekte. Die beste Zeit für eine Mondbeobachtung ist eine Halbphase, wenn Schatten auf die Krater und Abhänge fallen und Details kontrastreich erkennbar sind. Der Vollmond mag Ihnen zwar als lohnendes Ziel erscheinen, tatsächlich ist diese Phase jedoch die schlechteste Zeit für Beobachtungen des Mondes! Das Licht des Vollmondes ist zu hell, sodass Details auf der Oberfläche kaum zu erkennen sind.

In diesem Fall können Sie jedoch einen optionalen Mondfilter verwenden, mit dem die Helligkeit des Mondes verringert wird. Dieser wird einfach zwischen Okular und Fokussierer eingesetzt (dazu müssen Sie zunächst das Okular vom Fokussierer entfernen). Sie werden feststellen, dass ein Mondfilter den Sehkombfort erhöht und die feinen Details auf der Mondoberfläche besser zur Geltung bringt.

## B. Die Sonne

Sie können aus Ihrem SkyView Pro 8 EQ-Teleskop mit Hilfe eines optionalen Sonnenfilters, der an der vorderen Öffnung des Optikrohrs montiert wird und diese vollständig abdeckt, ein Instrument zur Sonnenbeobachtung machen. Das spannendste an der Sonne sind die Sonnenflecken, deren Form, Aussehen und Lage sich täglich verändert. Sonnenflecken stehen in direkter Beziehung zur magnetischen Aktivität der Sonne. Viele Beobachter fertigen Zeichnungen von Sonnenflecken an, um nachvollziehen zu können, wie sie sich von Tag zu Tag verändern.

**Wichtiger Hinweis: Niemals ohne professionellen Sonnenfilter direkt in die Sonne schauen! Andernfalls kann es zu bleibenden Augenschäden kommen. Denken Sie außerdem daran, das Sucherfernrohr abzudecken, oder besser, ganz zu entfernen.**

## C. Die Planeten

Im Gegensatz zu Sternen bleiben Planeten nicht unbewegt. Um sie am Himmel ausfindig machen zu können, sollten Sie daher im Himmelskalender auf unserer Website ([telescope.com](http://telescope.com)) nachschlagen oder monatlich in „Astronomy, Sky & Telescope“ oder anderen Astronomie-Zeitschriften veröffentlichte Sternkarten lesen. Venus, Mars, Jupiter und Saturn sind nach der Sonne und dem Mond die hellsten Objekte am Himmel. Ihre SkyView Pro 8 EQ-Teleskop ist in der Lage, Ihnen diese Planeten detailliert darzustellen. Andere Planeten sind vielleicht ebenfalls sichtbar, erscheinen wahrscheinlich aber eher wie Sterne. Da Planeten eine recht kleine scheinbare Größe besitzen, empfiehlt sich der Einsatz optionaler Okulare mit stärkerer Vergrößerungsleistung, die für detailliertere Beobachtungen oft benötigt werden. Nicht alle Planeten sind immer sichtbar.

**JUPITER** Unser größter Planet, Jupiter, ist ein lohnendes Ziel für eine Beobachtung. Sie können die Scheibe des riesigen Planeten sehen und seine sich ständig bewegenden vier größten Monde beobachten: Io, Kallisto, Europa und Ganymed. Okulare mit stärkerer Vergrößerung sollten Ihnen sogar die Beobachtung der Wolkenbänder auf der Planetenscheibe ermöglichen.

**SATURN** Dieser Planet ist mit seinen Ringen ein atemberaubender Anblick, wenn er sich in einer günstigen Position befindet. Der Neigungswinkel der Ringe verändert sich im Laufe von mehreren Jahren. Manchmal sieht man nur ihre Kante, während sie andere Male ihre Breitseite zeigen und wie riesige „Ohren“ an der Scheibe des Saturn wirken. Für eine Beobachtung muss die Atmosphäre ruhig sein. (Es müssen gute Sichtbedingungen herrschen.) Wahrscheinlich können Sie in seiner Nähe einen hellen „Stern“ ausmachen. Dabei handelt es sich um Titan, den hellsten Mond des Saturn.

**VENUS** In ihrer hellsten Phase ist die Venus das lichtstärkste Objekt am Himmel nach der Sonne und dem Mond. Sie ist so hell, dass sie manchmal sogar bei Tageslicht mit bloßem Auge zu sehen ist! Ironischerweise erscheint die Venus in ihrer hellsten Phase als schmale Sichel und nicht als vollständige Scheibe. Da sie sich so nahe an der Sonne befindet, ist sie in der Morgen- oder Abenddämmerung nie weit vom Horizont entfernt. Auf der Venus können keine Oberflächendetails beobachtet werden, da sie immer von dichten Wolken umhüllt ist.



**MARS** Der Rote Planet kommt der Erde alle zwei Jahre sehr nahe. Während dieser Phasen können Sie ihn als rote Scheibe und darüber hinaus vielleicht sogar eine der Polkappen erkennen. Um Oberflächendetails auf dem Mars beobachten zu können, benötigen Sie ein Okular mit starker Vergrößerungsleistung und die Luft muss sehr ruhig sein!

#### D. Die Sterne

Sterne werden als winzige Lichtpunkte erscheinen. Selbst leistungsstarke Teleskope können einen Stern nicht weit genug vergrößern, um mehr als einen Lichtpunkt erkennen zu können! Allerdings können Sie die verschiedenen Farben der Sterne genießen und viele hübsche Doppel- und Mehrfachsterne entdecken. Sehr beliebt sind der berühmte „Doppel-Doppelstern“ im Sternbild Leier und der wunderschöne zweifarbige Doppelstern Albireo im Sternbild Schwan. Wenn Sie beim Beobachten eines Sterns den Fokus leicht verringern, kommt seine Farbe unter Umständen besser zur Geltung.

#### E. Weltraumobjekte

Bei Nacht können Sie eine Fülle faszinierender Weltraumobjekte beobachten, wie unter anderem Gasnebel, offene Sternhaufen, Kugelsternhaufen und unzählige verschiedene Galaxien. Für die Beobachtung von Weltraumobjekten ist es wichtig, sich einen Beobachtungsort zu suchen, der von jeglicher Lichtverschmutzung weit entfernt ist, da diese Objekte nur sehr schwach leuchten. Lassen Sie Ihren Augen viel Zeit, um sich an die Dunkelheit anzupassen. Erwarten Sie jedoch nicht, dass diese Objekte wie auf Fotos in Büchern und Zeitschriften aussehen. Die meisten werden wie dunkle, graue Schmutzflecken erscheinen. Je mehr Erfahrung Sie sammeln und je besser Ihre Beobachtungsfähigkeiten werden, desto eher werden Sie in der Lage sein, mehr und mehr feine Details und Strukturen auszumachen.

#### So finden Sie Weltraumobjekte: „Starhopping“

Das „Springen“ von Stern zu Stern – von Astronomen auch „Starhopping“ genannt – ist wahrscheinlich der einfachste Weg, um Objekte bei Nacht zu lokalisieren. Dabei wird das Teleskop zunächst auf einen Stern in der Nähe des gewünschten Objekts gerichtet. Anschließend „springt“ man von Stern zu Stern und nähert sich auf diese Weise nach und nach dem Zielobjekt, bis es im Sichtfeld des Okulars erscheint. Es ist eine sehr intuitive Technik, die bereits seit hunderten von Jahren sowohl von Profis als auch Amateurastronomen verwendet wird. Bedenken Sie jedoch, dass das „Starhopping“ wie jede neue Aufgabe zunächst eine Herausforderung darstellen kann. Mit der Zeit werden Sie jedoch mehr und mehr Übung darin haben und leichter von Stern zu Stern „springen“ können.

Für das „Starhopping“ sind nur wenige zusätzliche Teile erforderlich. Sie benötigen lediglich eine Sternkarte oder einen Sternatlas mit Sternen, die eine scheinbare Helligkeit von mindestens 5 mag besitzen. Wählen Sie das Referenzmaterial, das die meisten Positionen von Weltraumobjekten angibt, damit Sie eine größere Auswahl haben. Wenn Sie die genauen Positionen der Sternkonstellationen am Nachthimmel nicht kennen, benötigen Sie zum Lokalisieren eine Planisphäre.

Beginnen Sie mit der Auswahl heller Objekte, die Sie beobachten möchten. Die Helligkeit eines Objekts wird anhand seiner scheinbaren Helligkeit (mag) gemessen: je heller ein Objekt, desto geringer die mag-Zahl. Wählen Sie ein Objekt mit einer scheinbaren Helligkeit von 9 mag oder weniger aus. Viele Einsteiger beginnen ihre Beobachtungen mit den Messier-Objekten. Diese sind die am besten sichtbaren und hellsten Weltraumobjekte und wurden vor rund 200 Jahren von dem französischen Astronomen Charles Messier in dem nach ihm benannten Messier-Katalog zusammengestellt.

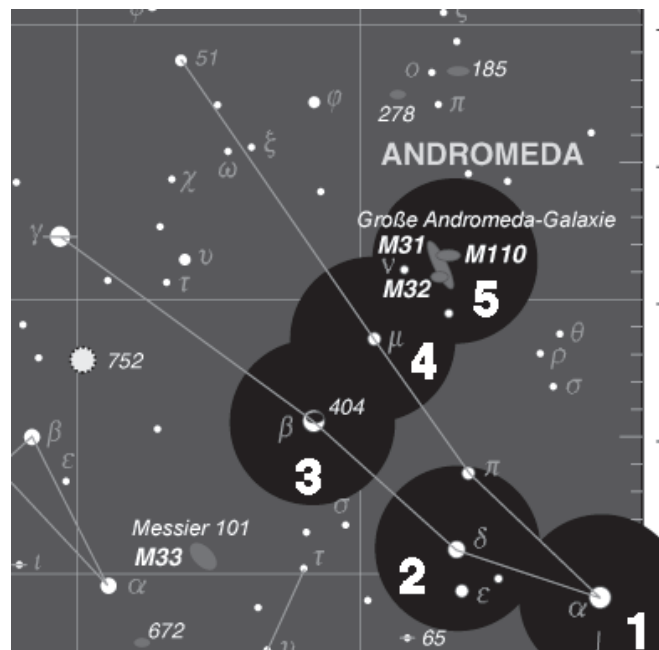
Bestimmen Sie nun, in welchem Sternbild das zu beobachtende Objekt liegt. Suchen Sie dann dieses Sternbild am Himmel. Wenn Sie das Sternbild mit dem Auge nicht erkennen können, nehmen

Sie eine Planisphäre zur Hilfe. Die Planisphäre bietet eine Übersicht über den gesamten Himmel und gibt an, welche Sternbilder zu einer bestimmten Nacht und Uhrzeit sichtbar sind.

Suchen Sie nun auf Ihrer Sternkarte den hellsten Stern in dem Sternbild, das sich in der Nähe des gesuchten Objekts befindet. Richten Sie das Teleskop mit Hilfe des Sucherfernrohrs auf diesen Stern, und zentrieren Sie ihn im Fadenkreuz. Suchen Sie anschließend auf der Sternkarte nach einem anderen geeigneten hellen Stern, der sich nahe des Sterns befindet, der zurzeit im Sucherfernrohr zentriert ist. Denken Sie daran, dass das Sichtfeld des Sucherfernrohrs nur etwa 5° beträgt. Wählen Sie also am besten einen Stern aus, der nicht weiter als 5° vom ersten Stern entfernt ist. Richten Sie das Teleskop vorsichtig auf den neuen Stern aus, und zentrieren Sie ihn ebenfalls im Sucherfernrohr.

Fahren Sie auf diese Weise fort und verwenden Sie helle Sterne als Wegweiser, bis Sie die ungefähre Position des Objekts erreicht haben, das Sie lokalisieren möchten (Abbildung 21). Schauen Sie im Okular des Teleskops nach, ob sich das gesuchte Objekt irgendwo im Sichtfeld befindet. Andernfalls suchen Sie mit dem Teleskop vorsichtig die unmittelbare Umgebung ab, bis Sie das Objekt gefunden haben.

Wenn Sie Schwierigkeiten beim Lokalisieren des Objekts haben, beginnen Sie ab dem hellsten Stern, der sich in der Nähe des zu beobachtenden Objekts befindet, eine neue „Starhopping“-Runde. Achten Sie diesmal darauf, dass die auf der Sternkarte angegebenen Sterne auch wirklich mit denen identisch sind, die Sie jeweils im Okular zentrieren. Denken Sie außerdem daran, dass das Bild im Sucherfernrohr (und was das anbelangt, auch im Okular des Hauptteleskops) auf den Kopf gestellt erscheint. Dies müssen Sie beim „Starhopping“ berücksichtigen.



**Abbildung 21.** Das „Starhopping“, das Springen von Stern zu Stern, ist eine gute Möglichkeit, um selbst schwer zu findende Objekte lokalisieren zu können. Mit einer Sternkarte können Sie eine Route zum gewünschten Objekt festlegen, indem Sie helle Sterne als Wegweiser verwenden. Zentrieren Sie dann den ersten ausgewählten Wegweiser im Sucherfernrohr sowie im Okular des Teleskops (1). Richten Sie nun das Teleskop vorsichtig in Richtung des zweiten Wegweisers (2), und zentrieren Sie diesen im Okular. Wiederholen Sie diese Schritte für die nächsten Wegweiser (3 und 4). Durch den letzten „Sprung“ (5) sollte das gewünschte Objekt im Okular erscheinen.



## 9. Astrofotografie

In Kombination mit einer 35-mm-Spiegelreflexkamera wird Ihr SkyView Pro 8 EQ-Teleskop zu einem Teleobjektiv. Zum Anschließen einer Kamera benötigen Sie lediglich einen T-Ring, der für Ihr jeweiliges Kameramodell geeignet ist, sowie den im Lieferumfang Ihres Teleskops enthaltenen Kameraadapter. Befestigen Sie zunächst den mitgelieferten Kameraadapter am Fokussierer des SkyView Pro 8 EQ-Teleskops. Dazu müssen Sie die beiden 1,25-Zoll- und 2-Zoll-Okularadapter (32 mm und 51 mm) vom Okularauszug des Fokussierers entfernen (Abbildung 22a). Schrauben Sie dann den Kameraadapter in den Okularauszug des Fokussierers (Abbildung 22b). Montieren Sie den T-Ring an Ihrer Kamera, und schrauben Sie ihn auf den Kameraadapter (Abbildung 22c).

Verwenden Sie den Sucher der Kamera, um ein Bild zu erfassen. Verwenden Sie den Fokussierer des Teleskops, um das Bild scharfzustellen. Erwägen Sie den Einsatz eines Fernauslösers, anstatt die Kamera von Hand auszulösen. Das Berühren der Kamera kann Vibrationen verursachen, die zum Verwackeln des aufgenommenen Bildes führen. Wenn das Bild scharf dargestellt wird, fixieren Sie den Fokus mit Hilfe der Rändelschraube zur Fokussierung am Fokussierer.

Mit dem SkyView Pro 8 EQ-Teleskop können Sie verschiedene Arten von Astrofotos aufnehmen.

### Aufnahmen des Monds

Diese sind vielleicht die einfachste Form der Astrofotografie, da sie keinen Motorantrieb erfordern. Richten Sie das Teleskop auf den Mond, und zentrieren Sie ihn im Sucher der Kamera. Fokussieren Sie das Bild dann mit dem Fokussierer Ihres Teleskops. Probieren Sie je nach derzeitiger Mondphase und Empfindlichkeit des verwendeten Films (ISO) verschiedene Belichtungszeiten aus (alle unter 1 Sekunde). Wir empfehlen die Verwendung eines Fernauslösers, da beim manuellen Betätigen des Auslösers Vibrationen an der Kamera entstehen, die die Aufnahme ruinieren können.

### Aufnahmen der Planeten

Nachdem die grundlegende Vorgehensweise zum Aufnehmen von Fotos des Monds gemeistert wurde, sind Sie bereit für Planetenaufnahmen. Die dafür erforderlichen Schritte eignen sich auch zum Aufnehmen von stark vergrößerten Fotos des Monds. Zusätzlich zum T-Ring benötigen Sie hierfür auch einen 1,25-Zoll-Universalkameraadapter (32 mm). Darüber hinaus ist das EQ-3-Motorantriebssystem (ein- oder zweiachsig) erforderlich. Das liegt daran, dass für diese Art von Fotos längere Belichtungszeiten notwendig sind, die zu einem Verwackeln des aufgenommenen Bildes führen, wenn kein Motorantrieb für eine automatische Nachführung verwendet wird. Eine weitere Voraussetzung ist eine präzise Poljustierung der parallaktischen Montierung.

Befestigen Sie zunächst den T-Ring wie zuvor an Ihrer Kamera. Bevor Sie den Universalkameraadapter am T-Ring montieren, müssen Sie ein Okular einsetzen und im Universalkameraadapter fixieren. Beginnen Sie mit einem Okular mit mittlerer Vergrößerungsleistung (etwa 25 mm). Sie können die Vergrößerung später mit einem anderen Okular erhöhen. Befestigen Sie dann den gesamten Kameraadapter mit eingesetztem Okular am T-Ring. Setzen Sie das gesamte System in den 1,25-Zoll-Adapter (32 mm) des Fokussierers ein, und fixieren Sie es mit der Rändelschraube.

Richten Sie das Teleskop auf den Planeten (oder den Mond), den Sie aufnehmen möchten. Da das Bild stark vergrößert ist, müssen Sie möglicherweise das Sucherfernrohr verwenden, um das Objekt im Sucher der Kamera zu zentrieren. Schalten Sie den Motorantrieb ein. Richten Sie den Fokussierer des Teleskops so aus, dass das Bild im Sucher der Kamera scharf dargestellt wird. Nun können Sie die Blende der Kamera öffnen. Verwenden Sie dazu einen Fernauslöser, damit das aufgenommene Bild nicht bis zur Unkenntlichkeit verwackelt. Probieren Sie Belichtungszeiten zwischen 1 und 10 Sekunden, je nach Helligkeit des aufzunehmenden Planeten und der Empfindlichkeit des verwendeten Films.

### Aufnahmen mit der „Piggyback“-Methode

Der Mond und die Planeten sind interessante Ziele für Einsteiger in die Astrofotografie, doch welche Objekte können noch aufgenommen werden? Mit der sog. „Piggyback“-Methode (engl. für Huckepack) können buchstäblich tausende von Weltraumobjekten auf einen Film gebannt werden. Die Grundidee dabei ist, dass die Kamera mit ihrer eigenen Kameralinse oben auf dem Hauptteleskop montiert wird. Das Teleskop und die Kamera werden beide mit der Rotation der Erde bewegt, sofern für die Montierung eine präzise Poljustierung durchgeführt wurde und ein Motorantrieb verwendet wird. Dadurch können lange Belichtungszeiten genutzt werden, ohne dass das Objekt oder die Sterne im Hintergrund verwackelt abgebildet werden. Zusätzlich zum (zweiachsigen) Motorantrieb ist ein Okular mit beleuchtetem Fadenkreuz erforderlich. Der T-Ring und der Kameraadapter werden nicht benötigt, da die Kamera mit ihrer eigenen Linse arbeitet. Für dieses Verfahren eignet sich jede Kameralinse mit einer Brennweite zwischen 35 mm und 400 mm.

An der Oberseite einer der Rohrschellen befindet sich ein Kameraadapter für die „Piggyback“-Methode. Dieser ist ein schwarzer Knopf, aus dem ein Gewindegewand herausragt. Die Rohrschelle mit dem „Piggyback“-Adapter sollte sich dem offenen Ende des Optikrohrs am nächsten befinden. Entfernen Sie die Rohrschellen ggf. von der parallaktischen Montierung, und tauschen Sie ihre Positionen. Befestigen Sie nun die Kamera am „Piggyback“-Adapter. Auf der Unterseite der Kamera müsste sich eine 1/4-Zoll-Bohrung (20 UNC, 6,4 mm) befinden. Schrauben Sie den herausragenden Gewindegewand des „Piggyback“-Adapters einige Umdrehungen in die 1/4-Zoll-Bohrung (20 UNC, 6,4 mm) der Kamera. Richten Sie die Kamera parallel zum Optikrohr aus, und drehen Sie den gerändelten Knopf des „Piggyback“-Adapters gegen den Uhrzeigersinn, bis die Kamera sicher fixiert ist.



**Abbildung 22a.** Entfernen Sie zunächst wie in der Abbildung gezeigt den 1,25- und den 2-Zoll-Adapter (32 mm / 51 mm).



**Abbildung 22b.** Befestigen Sie den Kameraadapter am Okularauszug des Fokussierers.



**Abbildung 22c.** Das SkyView Pro 8 EQ-Teleskop mit montierter 35-mm-Spiegelreflexkamera.

Richten Sie das Teleskop auf ein Weltraumobjekt. Es wird empfohlen, ein relativ großes Weltraumobjekt zu verwenden, da die Kamera wahrscheinlich ein weites Sichtfeld hat. Vergewissern Sie sich, ob das Objekt auch im Sucher der Kamera zentriert ist. Schalten Sie den Motorantrieb ein. Schauen Sie nun durch das Okular, und zentrieren Sie den hellsten Stern im Sichtfeld. Entfernen Sie das Okular, und setzen Sie das Okular mit beleuchtetem Fadenkreuz in den Okularauszug des Fokussierers ein. Schalten Sie die Beleuchtungseinheit des Okulars ein, und wählen Sie eine geringe Helligkeitsstufe. Zentrieren Sie den hellen Stern (Leitstern) erneut im Fadenkreuz des Okulars. Überprüfen Sie noch einmal, ob das aufzunehmende Objekt weiterhin im Sichtfeld der Kamera zentriert ist. Wenn dies nicht der Fall ist, zentrieren Sie es erneut, indem Sie die Kamera am „Piggyback“-Adapter neu ausrichten oder das Hauptteleskop selbst bewegen. Wenn Sie das Hauptteleskop bewegen, müssen Sie einen anderen Leitstern im beleuchteten Fadenkreuz des Okulars zentrieren. Sobald das Objekt in der Kamera und ein Leitstern im Fadenkreuz des Okulars zentriert ist, können Sie mit den Aufnahmen beginnen.

Weltraumobjekte leuchten nur schwach und erfordern in der Regel Belichtungszeiten von etwa 10 Minuten. Um die Blende der Kamera während dieser Zeit offen zu halten, benötigen Sie einen verriegelbaren Kabelfernauslöser. Wählen Sie für die Kamerablende die Einstellung „B“ (für „Beliebig“, Funktion für die Langzeitbelichtung). Halten Sie den Kabelfernauslöser gedrückt, und verriegeln Sie ihn. Jetzt belichten Sie Ihr erstes Weltraumobjekt.

Während die Belichtung über die Kameralinse durchgeführt wird, müssen Sie die Genauigkeit der automatischen Nachführung überprüfen, indem Sie durch das Okular mit beleuchtetem Fadenkreuz am Teleskop blicken. Wenn sich der Leitstern von seiner Anfangsposition wegbewegt, zentrieren Sie ihn mit der Handsteuerung des Motorantriebs wieder im Fadenkreuz. Jedes Wegdriften entlang der Dek-Achse ist das Ergebnis einer ungenauen Poljustierung. Wenn der Leitstern also entlang der Dek-Achse seine Position wesentlich verändert, müssen Sie eine präzisere Poljustierung für die Teleskopmontierung durchführen.

Wenn die Belichtung abgeschlossen ist, entsperren Sie den Kabelfernauslöser und schließen Sie die Kamerablende.

Die Astrofotografie kann sowohl vergnüglich und lohnenswert sein als auch mit einiger Frustration und einem hohem Zeitaufwand verbunden sein. Gehen Sie es daher langsam an, und nutzen Sie externe Quellen wie Bücher und Zeitschriften, um mehr über die Astrofotografie zu erfahren. Und immer daran denken.... haben Sie Spaß!

## 10. Technische Daten

Durchmesser des Primärspiegels: 203 mm (8 Zoll)

Vergütung des Primärspiegels: Aluminium mit Siliziumdioxid-Beschichtung (SiO<sub>2</sub>)

Brennweite: 1000 mm

Öffnungsverhältnis: f/4,9

Nebenachse des Sekundärspiegels: 58 mm

Sekundärspiegelhalter: 4 Streben mit einer Strebendicke von 4 mm

Okulare: zwei Sirius-Plössl-Okulare (25 mm und 10 mm), vollvergütet, 1,25 Zoll (32 mm)

Vergrößerung: 40x (mit 25-mm-Okular) und 100x (mit 10-mm-Okular)

Sucherfernrohr: 8x40, achromatisch, 5,33°-Sichtfeld

Fokussierer: Zahngetriebe, kann Okulare mit 1,25 Zoll (32 mm) und 2 Zoll (51 mm) aufnehmen

Kameraadapter: kann über einen T-Ring eine 35-mm-Spiegelreflexkamera aufnehmen

Montierung: SkyView Pro, parallaktische (deutsche) Montierung

Stativ: Stahl

Zubehörhalterung: Aluminium, sorgt für zusätzliche Stabilität, kann fünf 1,25-Zoll-Okulare (32 mm) und zwei 2-Zoll-Okulare (51 mm) aufnehmen

Gewicht: 62 Pfund (ca. 28,1 kg) (Montierung: 30 Pfund (13,6 kg), Optikrohr: 32 Pfund (14,5 kg))

Gegengewichte: je 10,9 Pfund (ca. 5 kg)

Höheneinstellung der Polachse: 8° bis 70°

Polsucher: optional

Motorantriebe: optional

---

## **Einjährige eingeschränkte Herstellergarantie**

Für dieses Produkt von Orion wird ab dem Kaufdatum für einen Zeitraum von einem Jahr eine Garantie gegen Material- und Herstellungsfehler geleistet. Diese Garantie gilt nur für den Ersterwerber. Während dieser Garantiezeit wird Orion Telescopes & Binoculars für jedes Instrument, das unter diese Garantie fällt und sich als defekt erweist, entweder Ersatz leisten oder eine Reparatur durchführen, vorausgesetzt, das Instrument wird ausreichend frankiert zurückgesendet. Ein Kaufbeleg (z. B. eine Kopie der Original-Quittung) ist erforderlich. Diese Garantie gilt nur im jeweiligen Land des Erwerbs.

Diese Garantie gilt nicht, wenn das Instrument nach Feststellung von Orion nicht ordnungsgemäß eingesetzt oder behandelt oder in irgendeiner Weise verändert wurde sowie bei normalem Verschleiß. Mit dieser Garantie werden Ihnen bestimmte gesetzliche Rechte gewährt. Sie dient nicht dazu, Ihre sonstigen gesetzlichen Rechte gemäß dem vor Ort geltenden Verbraucherschutzgesetz aufzuheben oder einzuschränken; Ihre auf Länder- oder Bundesebene gesetzlich vorgeschriebenen Verbraucherrechte, die den Verkauf von Konsumgütern regeln, bleiben weiterhin vollständig gültig.

Weitere Informationen erhalten Sie unter [www.OrionTelescopes.com/warranty](http://www.OrionTelescopes.com/warranty).

Orion Telescopes & Binoculars  
Unternehmenszentrale: 89 Hangar Way, Watsonville, CA 95076 - USA  
Kundendienst: [www.OrionTelescopes.com/contactus](http://www.OrionTelescopes.com/contactus)

© Copyright 2005-2013 Orion Telescopes & Binoculars