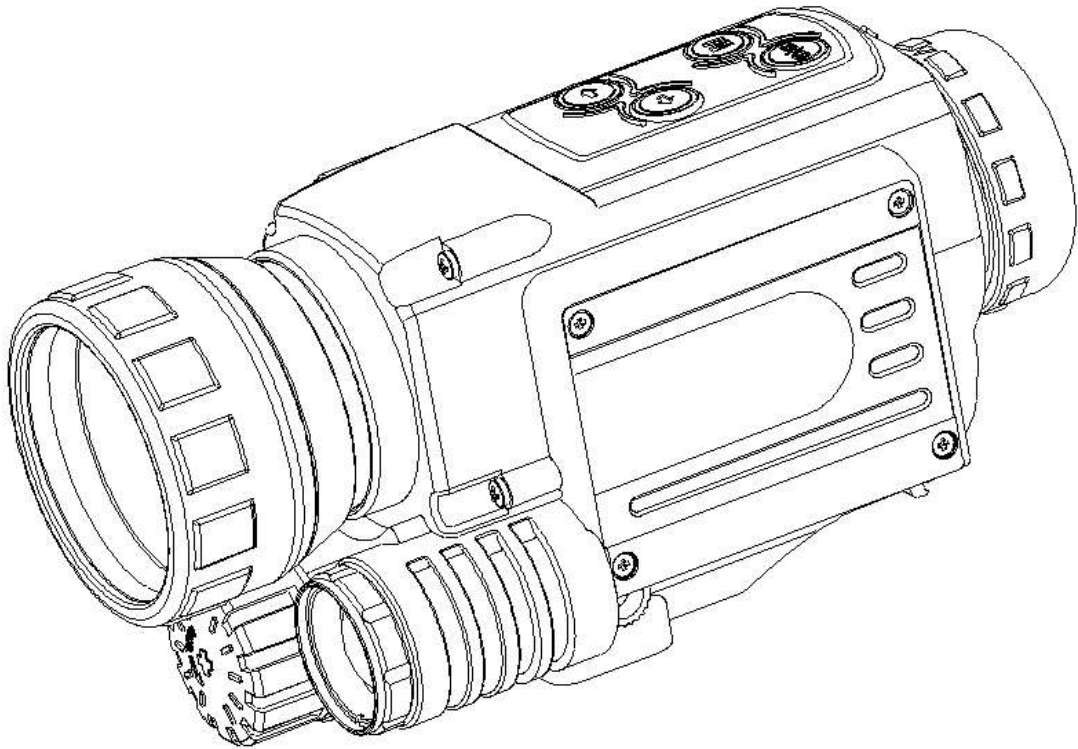


Guide d'utilisateur

omegon



Omegon® Alpheon+-NV 4,5x40

Version française 7.2017 rév A #53305

Omegon® Alpheon+-NV 4,5x40

Sincères félicitations pour l'achat de votre nouveau Omegon® Alpheon+-NV4,5x40. Cet appareil de vision nocturne fonctionne dans des conditions de très faible luminosité. Il accumule et renforce la lumière émise par les objets. Son projecteur IR intégré permet d'agrandir le spectre d'observation. Lorsque les conditions de luminosité sont particulières, au clair de lune, par exemple, le spectre d'observation peut même s'étendre jusqu'à l'infini. L'appareil est équipé d'un zoom optique 4,5 fois et d'un zoom numérique 8 fois.

1. Accessoires fournis.

L'appareil est équipé de plusieurs accessoires facilitant son utilisation. Consultez la liste des pièces pour les identifier plus tard.

1. Câble vidéo
2. Câble USB
3. Alimentation électrique
4. Sacoche de transport
5. 2 piles (RCR123A) ou 1 pile (RCR18650)
6. Chiffon
7. Dragonne

2. Préparation.

Il est important que vous compreniez les principales fonctions de l'appareil avant de l'utiliser. Il dispose de deux groupes de fonctions, comme illustré (Fig. 1 et 2).

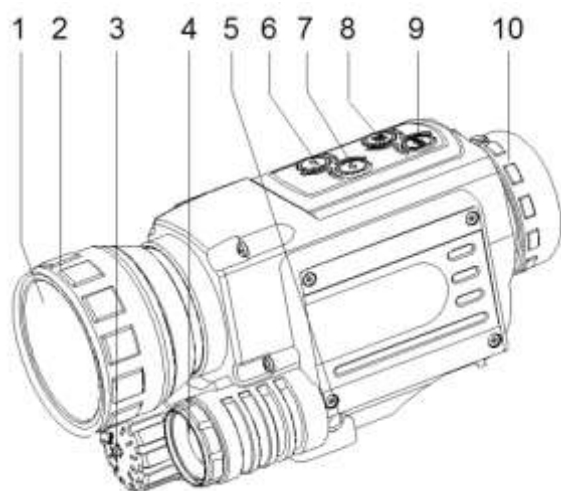


Fig. 1

Sur la Fig. 1

1. Cache de l'objectif
2. Anneau de mise au point de l'objectif
3. Compartiment des piles
4. Éclairage IR
5. Cache des raccords 12-15
6. Bouton fléché droit
7. Bouton fléché gauche
8. Bouton de sélection
9. Bouton Marche/arrêt et de validation
10. Oculaire

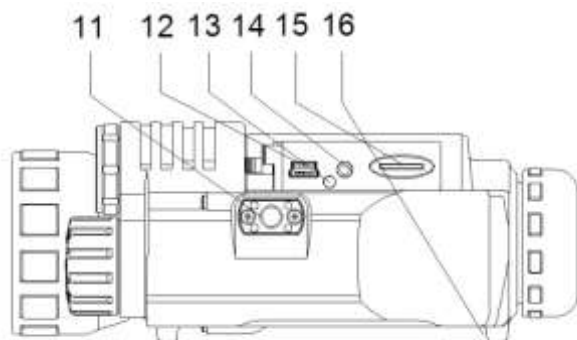


Fig. 2

Sur la Fig. 2

11. Filet du trépied
12. Prise USB 2.0
13. Affichage du chargement
14. Connexions AV
15. Logement de la carte mémoire
16. Cœllets pour la dragonne

3. Mise en service

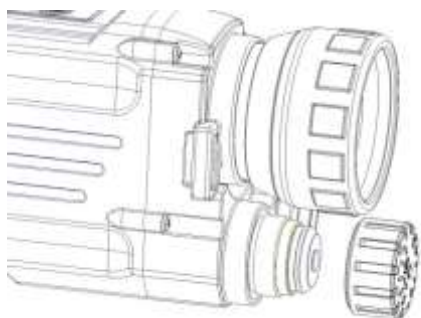


Fig. 3

Retirez d'abord le cache du compartiment des piles. Insérez les piles comme illustré en veillant à respecter leur position (Fig. 3).

Remettez le couvercle en place pour que les piles ne tombent pas.

Vous pouvez recharger les piles rechargeables fournies par la prise USB.

Allumez l'appareil en maintenant le bouton « Marche » appuyé pendant trois secondes. Enlevez le cache de l'objectif. Regardez dans l'oculaire. L'écran LCD doit être éclairé. Pour éteindre l'appareil, appuyez de nouveau sur le bouton « Marche » pendant trois secondes jusqu'à ce que l'écran s'éteigne.

Lorsque l'appareil est allumé, l'écran affiche un symbole (comme sur la Fig. 4). À noter : À chaque interruption, puis nouvelle connexion de l'appareil, il passe du mode Enregistrement au mode Photo. Réglez la netteté des symboles en tournant l'oculaire (n°10). Réglez la netteté de l'image en tournant l'anneau de mise au point.

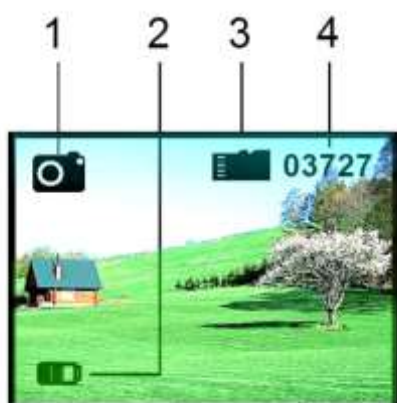


Fig. 4

Fonctions principales de l'écran

1. État de service activé (photo / mode d'observation)
2. Niveau de charge de la batterie
3. Carte mémoire insérée
4. Mémoire d'images restante



Fig. 5

Réglage de la luminosité

Vous pouvez régler la luminosité de l'écran. Appuyez sur le bouton de sélection (#8 – fig. 1) pendant deux secondes. Le menu apparaît. Vous voyez à l'écran un * avec « Bright » (« lumineux »). Utilisez les boutons fléchés droit et gauche pour régler la luminosité (elle est sur « 7 » dans l'exemple). Il y a neuf niveaux de luminosité (1-9). La flèche vers la gauche augmente et celle vers la droite réduit la luminosité. Pour terminer, appuyez de nouveau sur le bouton de sélection.

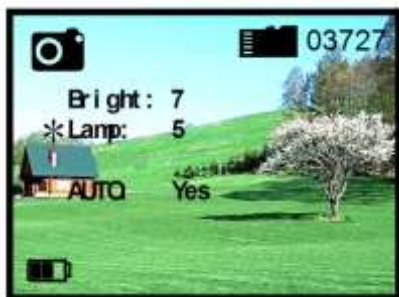


Fig. 6



Fig. 7

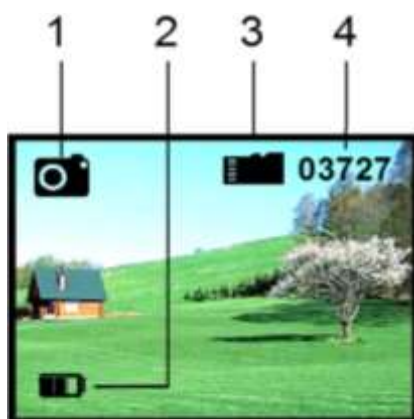
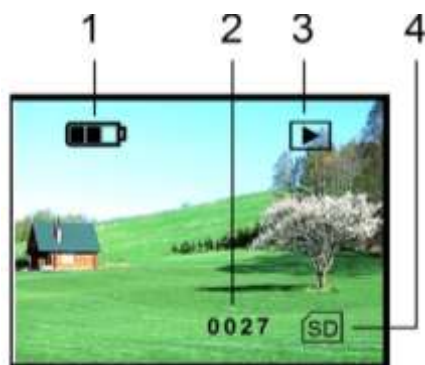


Fig. 8 Fig. 9



Éclairage infrarouge

En mode d'observation (mode photo), appuyez 2 secondes sur le bouton de sélection #8 dans le menu d'éclairage. Lorsque la luminosité est insuffisante, vous pouvez allumer l'éclairage infrarouge. L'éclairage infrarouge (IR) améliore la zone visible et la luminosité de l'image. Pour régler l'éclairage IR, appuyez deux fois sur le bouton de sélection (#8 – fig. 1). « LAMP: » apparaît à l'écran. Appuyez sur les boutons fléchés vers la droite et la gauche afin de régler l'éclairage (ici sur « 5 »). Il y a 9 niveaux d'éclairage IR (1-9). La flèche vers la gauche augmente et celle vers la droite réduit la puissance d'éclairage. Pour terminer, appuyez de nouveau sur le bouton de sélection. L'inscription « NV5 » apparaît brièvement afin d'indiquer l'éclairage.

Conseil : Quel que soit le mode de fonctionnement, le menu disparaît au bout de 5 secondes lorsque vous n'appuyez pas sur les boutons.

Mode photo

Prendre des photos

Lorsque l'appareil est sur « ON », il est automatiquement en mode Photo. Appuyez sur le bouton de validation (n°9) afin de prendre une photo. Cette photo est enregistrée automatiquement.

1. Mode photo
2. Niveau de charge des piles
3. Carte mémoire insérée
4. Mémoire d'images restante

Regarder les photos

En mode photo, appuyez sur le bouton de sélection (n°8) afin d'accéder au mode vidéo. En mode vidéo, sélectionnez l'option « Playback » (lecture) avec le bouton de sélection. Lorsque vous appuyez longtemps sur le bouton de sélection afin de supprimer la photo.

1. État de charge des piles
2. Nombre de photos / vidéos
3. Mode de lecture
4. Carte mémoire insérée

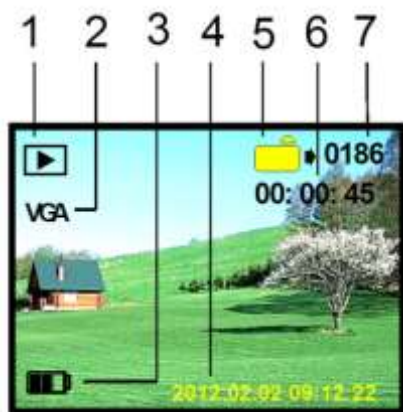


Fig. 10

Visualiser les vidéos

En mode vidéo, appuyez sur le bouton de sélection (n° 8), afin de passer en mode de lecture. Vous pouvez ainsi faire défiler les vidéos enregistrer et les visionner. Utilisez les boutons Haut et Bas pour naviguer dans la liste des photos et vidéos. Appuyez sur le bouton de validation pour lire ou stopper la vidéo. Appuyez sur le bouton de sélection pour sortir du menu.

1. Mode de lecture des vidéos
2. Format vidéo VGA
3. Niveau de charge des piles
4. Date / Heure
5. Numéro de série vidéo
6. Temps d'enregistrement vidéo
7. Nombre de fichiers

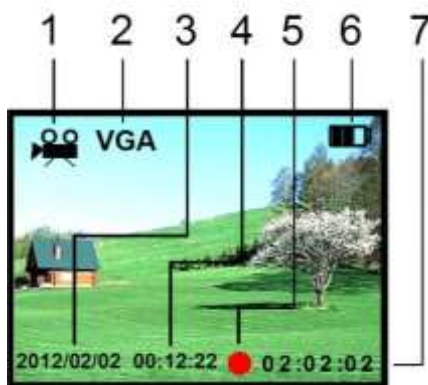


Fig. 11

Filmer

Pour passer en mode Vidéo, appuyez deux fois sur le bouton MODE (n° 8) pour naviguer dans les options disponibles. Vous y retrouverez le symbole Vidéo. Appuyez sur le bouton de validation (n°9) afin de commencer à filmer. La vidéo est enregistrée. Appuyez sur le bouton de validation n°9 pour interrompre le film.

1. Mode de prise vidéo
2. Format VGA vidéo
3. Date
4. Durée totale de l'enregistrement
5. Affichage du film
6. État de charge des piles
7. Durée de l'enregistrement en cours



Fig. 12

Mode automatique

Utilisez les boutons fléchés gauche et droit afin de naviguer dans le menu de base, puis appuyez sur l'entrée « AUTO » avec le bouton de sélection. Avec les flèches, modifiez l'entrée de « Yes » (oui) à « No » (non). L'appareil règle alors automatiquement l'éclairage.

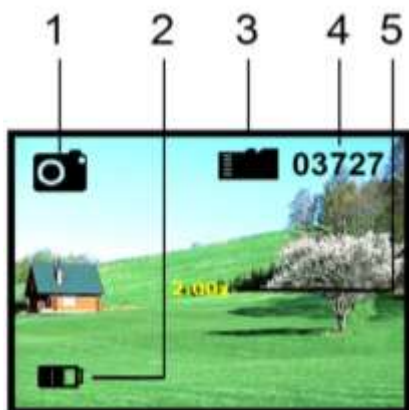


Fig. 13

Zoom numérique

Vous pouvez zoomer l'image à l'aide du zoom numérique et des boutons fléchés vers la droite et la gauche. Vous obtenez ainsi un agrandissement jusqu'à 8 fois pour les photos, et 3 fois pour les vidéos.

1. Mode Photo
2. Niveau de charge de la batterie
3. Carte mémoire insérée
4. Fichiers enregistrés
5. Facteur du zoom numérique

Date et heure

Pour régler la date et l'heure, connectez l'appareil à un ordinateur avec le câble USB fourni. Cherchez l'appareil de vision nocturne dans la liste des appareils disponibles sur l'ordinateur. À l'aide de l'éditeur, créez un nouveau fichier nommé « time.txt » en écrivant simplement la date et l'heure souhaitée dans un fichier texte. La date et l'heure doivent avoir le format suivant : aaaa.mm.jj hh.mm.ss, soit par exemple 2015.07.12 23:12:10.

Assurez-vous de ne pas insérer d'autres espaces puis enregistrez le fichier dans le dossier principal de l'appareil. La date et l'heure seront supprimées de l'appareil lorsque vous retirez les piles ou lorsque ces dernières sont déchargées. Il en est de même lorsque vous n'utilisez pas l'appareil pendant longtemps. Débranchez le câble USB de la prise.

Le format de la date l'heure doit être le suivant : aaaa.mm.jj hh.mm.ss, soit par exemple 2015.07.12 23:12:10

La date et l'heure seront supprimées de l'appareil lorsque vous retirez les piles ou lorsque ces dernières sont déchargées. Il en est de même lorsque vous n'utilisez pas l'appareil pendant longtemps.

Sortie vidéo (OUT)

Vous pouvez raccorder l'appareil à un téléviseur ou un appareil d'enregistrement vidéo. Utilisez simplement le câble vidéo fourni et reliez-le à une prise vidéo. Maintenez le bouton POWER appuyé pendant trois secondes jusqu'à ce que l'appareil envoie un signal vidéo.

USB / Connexion à l'ordinateur

Lorsque vous raccordez l'appareil à un ordinateur, vous pouvez recharger les piles. Vous pouvez également copier ou effacer certaines photos et vidéos enregistrées. Cherchez simplement les fichiers enregistrés dans la mémoire de la carte SD.

Arrêt automatique

L'appareil s'arrête automatiquement lorsqu'il n'est pas utilisé pendant plus de trois minutes, sauf s'il est en mode Visualisation (photo et vidéo).

Fonctions et équipement

Piles : L'appareil est livré soit avec 2 piles RCR123A (650mAh, 3.7V) ou bien avec une pile RCR18650. Dans tous les cas, chargez ces dernières au moins 12 heures avant la première utilisation. Branchez le câble électrique dans la prise USB pour charger les piles. Une LED rouge s'allume à côté de la prise pendant la charge. Lorsqu'elle est éteinte, les batteries sont complètement chargées.

Poids : 420g

Agrandissement : 4,5x

Ouverture de lentille : 40mm

Champ de vision : 5x3,75 degré

Plage : 200 m en cas de faible luminosité.