

MANUALE DI ISTRUZIONI

AstroView™ EQ da 90 mm di Orion®

Telescopio rifrattore equatoriale n. 9024



 **ORION**
TELESCOPES & BINOCULARS

Produttore di eccezionali strumenti ottici di consumo dal 1975

Assistenza clienti:

www.OrionTelescopes.com/contactus

Sede aziendale:

89 Hangar Way, Watsonville CA 95076 - Stati Uniti

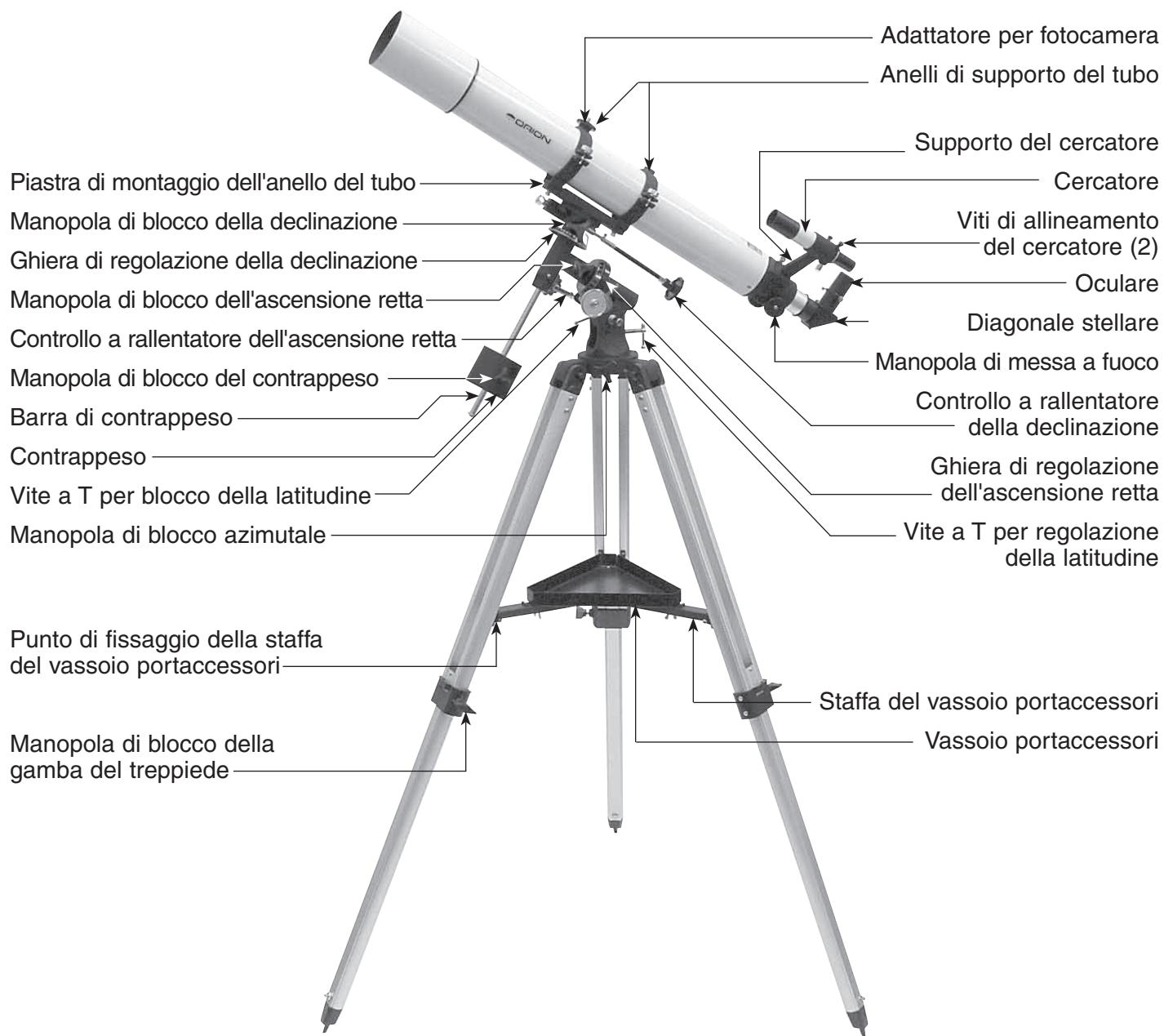


Figura 1. Componenti del telescopio AstroView EQ da 90 mm

Congratulazioni per l'acquisto di questo telescopio di Orion di qualità. Il telescopio rifrattore AstroView EQ da 90 mm è progettato per offrire osservazioni ad alta risoluzione dei corpi astronomici. Grazie alle ottiche di precisione e alla montatura equatoriale, sarà possibile individuare e osservare centinaia di oggetti celesti affascinanti, compresi i pianeti, la luna e una varietà di galassie, nebulose e ammassi stellari nel cielo profondo.

A coloro che possiedono un telescopio per la prima volta, diamo il benvenuto al mondo degli astrofili. Consigliamo di dedicare il tempo necessario ad acquisire familiarità con il cielo notturno, imparando a riconoscere le formazioni di stelle nelle principali costellazioni con l'aiuto di una ruota stellare o un planisfero, acquistabili da Orion o da un negozio di telescopi locale. Con un po' di pratica, un po' di pazienza e un cielo sufficientemente buio, lontano dalle luci della città, si godranno innumerevoli momenti di stupore, esplorazione e relax in compagnia di questo telescopio.

Le seguenti istruzioni descrivono come impostare, usare correttamente e prendersi cura del telescopio. Leggerle attentamente prima di iniziare.

Sommario

1. Elenco dei componenti	3
2. Montaggio	3
3. Bilanciamento del telescopio	5
4. Allineamento del cercatore	5
5. Impostazione e uso della montatura equatoriale	6
6. Osservazioni terrestri	10
7. Specifiche	10

1. Elenco dei componenti

Qtà. Descrizione

1	Gruppo del tubo ottico
1	Montatura equatoriale di tipo tedesco
2	Cavi di controllo a rallentatore
1	Contrappeso
1	Barra di contrappeso
3	Gambe del treppiede
1	Vassoio portaccessori con kit di montaggio
1	Staffa del vassoio portaccessori
2	Anelli di supporto del tubo ottico (situati sul tubo ottico)
1	Cercatore acromatico con mirino 6x30
1	Supporto del cercatore con O-ring
1	Diagonale stellare con specchio (32 mm)
1	Oculare Sirius Plössl da 25 mm (36x) (32 mm)
1	Oculare Sirius Plössl da 10 mm (91x) (32 mm)
1	Coperchi di protezione antipolvere obiettivo
4	Attrezzi di montaggio (2 chiavi, un cacciavite a croce e un cacciavite a testa piatta)

2. Montaggio

Aprire con attenzione tutte le scatole contenute nell'imballo di spedizione. Assicurarsi che tutte le parti menzionate nell'elenco dei componenti siano presenti. Conservare le scatole e il materiale di imballaggio. Nel caso improbabile in cui sia necessario restituire il telescopio, bisogna utilizzare l'imballo originale.

Il primo montaggio del telescopio dovrebbe richiedere circa 60 minuti. Non sono necessari altri attrezzi oltre a quelli forniti. Tutte le viti devono essere adeguatamente serrate per evitare flessioni e oscillazioni, ma fare attenzione a non serrarle eccessivamente, per non rischiare di rovinare la filettatura. Fare riferimento alla Figura 1 durante il montaggio.

Non toccare mai le superfici delle lenti dell'obiettivo del telescopio o le lenti dei cercatori o degli oculari con le dita. I rivestimenti delicati delle superfici ottiche possono facilmente danneggiarsi se toccati in modo inappropriato. Non rimuovere mai un gruppo ottico dal relativo alloggiamento, per nessun motivo, altrimenti la garanzia del prodotto e la politica di restituzione non saranno più valide.

1. Appoggiare la montatura equatoriale su un lato. Fissare le gambe del treppiede, una alla volta, alla montatura con le viti presenti nella parte superiore delle gambe. Rimuovere la vite dalla gamba, allineare i fori nella parte superiore della gamba con i fori nella base della montatura e inserire nuovamente la vite in modo che passi attraverso la gamba e la montatura. Assicurarsi che ci sia una rondella tra la testa della vite e la gamba del treppiede e tra il dado a farfalla e la gamba del treppiede. Serrare il dado a farfalla, per ora solo a mano. Tenere presente che il punto di fissaggio della staffa del vassoio portaccessori su ogni gamba deve essere rivolto verso l'interno.
2. Serrare le manopole di blocco delle gambe alla base delle gambe del treppiede. Per ora, tenere al minimo la lunghezza delle gambe (completamente retratte), sarà possibile estenderle alla lunghezza desiderata più tardi, dopo che il telescopio sarà completamente assemblato.

ATTENZIONE: *non guardare mai direttamente il sole attraverso il telescopio o il cercatore, nemmeno per un istante, senza un filtro solare professionale che copre completamente la parte frontale dello strumento, altrimenti potrebbero insorgere danni permanenti agli occhi. I bambini devono usare il telescopio solo sotto la supervisione di un adulto.*



Figura 2a. Cercatore 6x30 e supporto



Figura 2b. Inserimento del cercatore nel supporto del cercatore



Figura 3a. Bilanciamento del telescopio rispetto all'asse dell'ascensione retta facendo scorrere il contrappeso sulla sua barra.

3. Con le gambe del treppiede ora fissate alla montatura equatoriale, portare il treppiede in posizione verticale facendo attenzione e divaricare le gambe quanto basta per collegare ciascuna estremità della staffa del vassoio portaccessori al punto di fissaggio di ogni gamba. Per questa operazione utilizzare la vite fornita in ogni punto di fissaggio. Prima di tutto rimuovere la vite, quindi allineare una delle estremità della staffa con il punto di fissaggio e riposizionare la vite. Assicurarsi che la staffa del vassoio portaccessori sia orientata in modo che le nervature dello stampo in plastica siano rivolte verso il basso.
4. A questo punto, con la staffa del vassoio portaccessori fissata, divaricare le gambe del treppiede il più possibile, fino a quando la staffa è tesa. Fissare il vassoio portaccessori alla relativa staffa mediante le tre viti con testa a farfalla installate nel vassoio. Eseguire questa operazione introducendo le viti attraverso i fori della staffa del vassoio portaccessori e quindi inserendole nei fori del vassoio.
5. Serrare le viti nella parte superiore delle gambe del treppiede, in modo che le gambe siano ben fissate alla montatura equatoriale. Utilizzare la chiave più grande e le dita per eseguire questa operazione.
6. Orientare la montatura equatoriale come illustrato nella Figura 1, a una latitudine di circa 40°, ossia con il puntatore che segna 40 gradi di latitudine, appena sopra la vite a T per il blocco della latitudine. Per eseguire questa operazione, allentare la vite a T per il blocco della latitudine, quindi girare la vite a T per la regolazione della latitudine fino a quando il puntatore si allinea al segno 40. A questo punto serrare la vite a T per il blocco della latitudine. Potrebbe essere necessario riposizionare, ossia ruotare, anche gli assi di declinazione (Dec.) e ascensione retta (R.A.). Assicurarsi di allentare le manopole di blocco dell'ascensione retta e della declinazione prima del riposizionamento. Serrare nuovamente le manopole di blocco dell'ascensione retta e della declinazione una volta che la montatura equatoriale è orientata correttamente.
7. Far scorrere il contrappeso sulla barra del contrappeso. Assicurarsi che la manopola di blocco del contrappeso sia adeguatamente allentata in modo che il perno di metallo contro cui la manopola spinge (all'interno del contrappeso) sia repressa sufficientemente da permettere il passaggio della barra attraverso il foro del contrappeso.
8. Con la manopola di blocco del contrappeso ancora allentata, afferrare il contrappeso con una mano e con l'altra infilare l'asta nella montatura equatoriale (alla base dell'asse di declinazione). Quando si è raggiunto il fine corsa, posizionare il contrappeso a circa metà della barra e serrare la manopola di blocco del contrappeso.
9. Attaccare i due anelli del tubo alla testa equatoriale con le viti installate nella parte inferiore degli anelli. Per prima cosa rimuovere le viti, quindi inserire le viti, con le rondelle ancora attaccate, attraverso i fori della piastra di montaggio dell'anello del tubo (nella parte alta della montatura equatoriale) e riavvitarle nella parte inferiore degli anelli del tubo. Serrare saldamente le viti con la chiave più piccola. Aprire gli anelli del tubo allentando prima i morsetti zigrinati dell'anello.
10. Disporre il tubo ottico del telescopio negli anelli del tubo a circa metà della lunghezza del tubo. Ruotare il tubo negli anelli in modo da avere le manopole di messa a fuoco nella parte inferiore del telescopio. Chiudere gli anelli sul tubo e serrare a mano i morsetti zigrinati dell'anello per fissare il telescopio in posizione.
11. Per collegare i due cavi di controllo a rallentatore alle barre degli ingranaggi a vite senza fine dell'ascensione retta e della declinazione della montatura equatoriale, posizionare la vite zigrinata nell'apposito foro sulla barra dell'ingranaggio a vite senza fine. Quindi serrare la vite zigrinata.
12. Per posizionare il cercatore nel relativo supporto, svitare innanzitutto le due viti in nylon nere fino ad allinearne le estremità con il diametro interno del supporto. Posizionare l'O-ring presente sulla base del supporto sul corpo del cercatore, inserendolo nella scanalatura al centro del cercatore. Far scorrere l'estremità dell'oculare (estremità stretta) del cercatore fino alla fine del cilindro del supporto, in direzione opposta alle viti di regolazione, tirando con le dita il regolatore di tensione a molla cromato del supporto (Figura 2b). Spingere il cercatore attraverso il supporto fino a inserire l'O-ring appena dentro l'apertura frontale del cilindro del supporto. Rilasciare quindi il regolatore di tensione e serrare le due viti in nylon nere un paio di giri ciascuna per fissare il cercatore in posizione.
13. Inserire la base del supporto del cercatore nella scanalatura a coda di rondine sulla parte superiore dell'alloggiamento del focheggiatore. Bloccare il supporto in posizione serrando la vite zigrinata sulla scanalatura a coda di rondine.



Figura 3b. Il telescopio ora è in equilibrio sull'asse dell'ascensione retta, ossia quando le mani lasciano la presa, la barra di contrappeso rimane orizzontale.



Figura 3c. Preparazione del telescopio per il bilanciamento sull'asse di declinazione allentando innanzitutto la manopola di blocco della declinazione.



Figura 3d. Bilanciamento del telescopio rispetto all'asse di declinazione. Come nella figura, il telescopio è sbilanciato (inclinato).



Figura 3e. Il telescopio è in equilibrio sull'asse di declinazione, ossia rimane in posizione orizzontale quando si lascia la presa con le mani.

14. Inserire il barilotto cromato del diagonale stellare nel tubo interno del focheggiatore e fissare con la vite al tubo interno.
15. Quindi inserire un oculare nel diagonale stellare e fissarlo in posizione con le viti sul diagonale. (Allentare sempre le viti prima di ruotare o rimuovere il diagonale o un oculare).

3. Bilanciamento del telescopio

Per garantire movimenti fluidi del telescopio su entrambi gli assi della montatura equatoriale, è imperativo che il tubo ottico sia in perfetto equilibrio. Iniziare con il bilanciamento del telescopio rispetto all'asse dell'ascensione retta, quindi procedere con l'asse di declinazione.

1. Tenendo una mano sul tubo ottico del telescopio, allentare la manopola di blocco dell'ascensione retta. Assicurarsi che la manopola di blocco della declinazione sia bloccata, per il momento. Il telescopio dovrebbe essere in grado di ruotare liberamente attorno all'asse di ascensione retta. Ruotare finché la barra di contrappeso è parallela al terreno, ossia orizzontale.
2. Allentare la manopola di blocco del contrappeso e far scorrere il peso lungo la barra fino a controbilanciare esattamente il telescopio (Figura 3a). A questo punto la barra rimane orizzontale anche quando si lascia la presa con entrambe le mani (Figura 3b).
3. Serrare nuovamente la manopola di blocco del contrappeso. Il telescopio è ora bilanciato rispetto all'asse di ascensione retta.

4. Per bilanciare il telescopio sull'asse di declinazione, serrare innanzitutto la manopola di blocco dell'ascensione retta, con la barra del contrappeso ancora in posizione orizzontale.
5. Con una mano sul tubo ottico del telescopio, allentare la manopola di blocco della declinazione (Figura 3c). Il telescopio dovrebbe essere in grado di ruotare liberamente attorno all'asse di declinazione. Allentare i morsetti degli anelli del tubo un paio di giri, fino a quando è possibile far scorrere il tubo del telescopio in avanti e indietro negli anelli (è possibile aiutarsi con un leggero movimento di torsione sul tubo ottico mentre si spinge o si tira) (Figura 3d).
6. Posizionare il telescopio negli anelli di supporto in modo che rimanga orizzontale mentre facendo attenzione si lascia andare la presa con entrambe le mani. Questo è il punto di equilibrio del tubo ottico rispetto all'asse di declinazione (Figura 3e).
7. Serrare nuovamente i morsetti degli anelli del tubo.

Il telescopio è ora bilanciato su entrambi gli assi. Il telescopio dovrebbe ora muoversi senza resistenza e non scostarsi dalla direzione di puntamento manuale quando si allenta la manopola di blocco su uno o entrambi gli assi.

4. Allineamento del cercatore

Un cercatore dispone di un ampio campo visivo per facilitare la localizzazione di oggetti per poi visualizzarli con il telescopio principale, che dispone di un campo visivo molto più stretto.

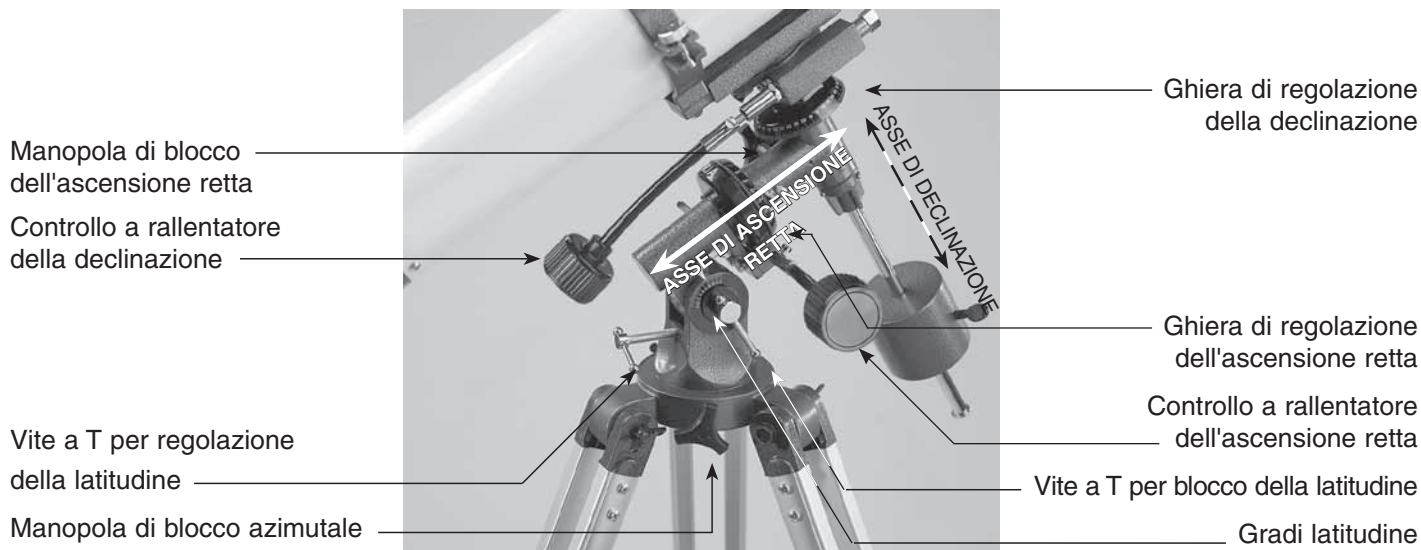


Figura 4. Montatura equatoriale.

Il cercatore e il telescopio principale devono essere allineati in modo che puntino esattamente allo stesso punto nel cielo.

È più facile eseguire l'allineamento durante le ore diurne. In primo luogo, inserire l'oculare con la potenza minore (25 mm) nel diagonale stellare. Quindi allentare le manopole di blocco dell'ascensione retta e della declinazione in modo da poter direzionare liberamente il telescopio.

Puntare il telescopio principale a un oggetto discreto come la cima di un palo telefonico o un segnale stradale situato ad almeno 400 metri di distanza. Spostare il telescopio in modo che l'oggetto desiderato appaia nel centro esatto del campo visivo quando si guarda nell'oculare. Ora serrare le manopole di blocco dell'ascensione retta e della declinazione. Utilizzare le manopole di controllo a rallentatore per centrare nuovamente l'oggetto nel campo visivo, nel caso in cui sia fuori centro dopo aver serrato le manopole di blocco.

Ora guardare attraverso il cercatore. L'oggetto è centrato nel campo visivo del cercatore all'incrocio dei mirini? In caso contrario, ci si augura che l'oggetto sia rimasto entro il campo visivo, in modo da dover eseguire solo delle leggere regolazioni delle due viti di allineamento del ricercatore per centrare l'oggetto nei mirini. Altrimenti sarà necessario effettuare delle regolazioni più grossolane con le viti di allineamento per direzionare nuovamente la mira del cercatore.

Nota: l'immagine vista attraverso il cercatore appare capovolta. Questo è normale per i cercatori astronomici. L'immagine attraverso il telescopio sarà invertita da sinistra a destra, condizione normale per i telescopi che utilizzano un diagonale stellare.

Una volta che l'oggetto desiderato è centrato sui mirini del cercatore, verificare se l'oggetto è centrato anche nell'oculare del telescopio principale. Se così non fosse, ripetere l'intero processo, facendo attenzione a non spostare il telescopio principale mentre si regola l'allineamento del cercatore.

Il cercatore è allineato e pronto per essere utilizzato per una sessione di osservazione. Il cercatore e il supporto possono essere rimossi dalla scanalatura a coda di rondine per lo stoc-

caggio ed è possibile installarli nuovamente senza alterare l'allineamento del cercatore.

Messa a fuoco del cercatore

Se le immagini appaiono leggermente sfuocate attraverso il cercatore, è necessario mettere nuovamente a fuoco il cercatore per i propri occhi. Allentare l'anello di blocco posizionato dietro l'alloggiamento dell'obiettivo sul corpo del cercatore (Figura 2a). Allentare l'anello di blocco di qualche giro, per il momento. Mettere nuovamente a fuoco il cercatore su un oggetto lontano facendo scorrere l'alloggiamento dell'obiettivo lungo il corpo del cercatore. Per una messa a fuoco precisa, puntare il cercatore su una stella luminosa. Quando l'immagine risulta nitida, serrare nuovamente l'anello di blocco dietro l'alloggiamento dell'obiettivo. Non dovrebbe essere più necessario regolare la messa a fuoco del cercatore.

5. Impostazione e uso della montatura equatoriale

Quando si osserva il cielo notturno, con il passare del tempo le stelle sembrano muoversi lentamente da est a ovest. Questo moto apparente è causato dalla rotazione della terra (da ovest a est). Le montature equatoriali (Figura 4) sono progettate per compensare questo movimento e consentire di seguire facilmente i corpi astronomici, evitando che escano dal campo visivo del telescopio durante le osservazioni.

È possibile seguire gli oggetti astronomici facendo ruotare lentamente il telescopio sull'asse di ascensione retta (polare), utilizzando solo il cavo di controllo a rallentatore dell'ascensione retta, ma è necessario prima allineare l'asse dell'ascensione retta con l'asse di rotazione della Terra (polare), un processo chiamato allineamento polare.

Allineamento polare

Gli osservatori nell'emisfero settentrionale possono ottenere un allineamento polare approssimativo puntando l'asse di ascensione retta della montatura sulla stella polare (Polaris). Tale stella si trova a meno di 1 grado dal polo nord celeste, un'estensione

dell'asse di rotazione della Terra nello spazio. Le stelle dell'emisfero settentrionale sembrano ruotare intorno alla stella polare.

Per trovare la stella polare nel cielo, guardare verso nord e individuare il Grande carro (Figura 5). Le due stelle nella parte finale del corpo del Grande carro puntano direttamente alla stella polare.

Gli osservatori nell'emisfero meridionale non sono altrettanto fortunati, in quanto non esiste una stella luminosa così vicino al polo sud celeste. La stella Sigma Octantis si trova a circa 1 grado dal polo sud celeste, ma è appena visibile ad occhio nudo (magnitudine 5,5).

Per l'osservazione visiva generale, un allineamento polare approssimativo è sufficiente:

1. Livellare la montatura equatoriale regolando la lunghezza delle tre gambe del treppiede.
2. Allentare la vite a T per il blocco della latitudine. Girare la vite a T della regolazione della latitudine e inclinare la montatura fino a quando il puntatore sulla scala della latitudine si trova alla latitudine del luogo di osservazione. È possibile consultare un atlante geografico per determinare la latitudine corrente. Ad esempio, se la latitudine è 35° nord, posizionare il puntatore su +35. Poi serrare nuovamente la vite a T per il blocco della latitudine. L'impostazione della latitudine non dovrà essere più modificata, a meno che la nuova posizione di osservazione non sia sostanzialmente distante.
3. Allentare la manopola di blocco della declinazione e ruotare il tubo ottico del telescopio fino a quando è parallelo all'asse dell'ascensione retta. Il puntatore sulla ghiera di regolazione della declinazione dovrebbe segnare 90°. Serrare nuovamente la manopola di blocco della declinazione.
4. Allentare la manopola di blocco azimutale e ruotare l'intera montatura equatoriale da sinistra a destra in modo che il tubo del telescopio (e l'asse dell'ascensione retta) punti all'incirca verso la stella polare. Se non è possibile vedere la stella polare direttamente dal luogo di osservazione, utilizzare una bussola e ruotare la montatura equatoriale in modo da puntare il telescopio verso nord. Serrare nuovamente la manopola di blocco azimutale.

La montatura equatoriale è allineata approssimativamente alla stella polare per l'osservazione. L'astrofotografia richiede invece un allineamento polare più preciso. Esistono diversi metodi di allineamento e sono descritti in molti libri di riferimento per l'astronomia amatoriale e nelle riviste di astronomia.

Nota: da questo momento della sessione di osservazione non bisognerebbe effettuare ulteriori regolazioni all'azimut o alla latitudine della montatura e non si dovrebbe spostare il treppiede, altrimenti si perderà l'allineamento polare. Il telescopio deve essere spostato solo sugli assi di ascensione retta e declinazione.

Utilizzo dei cavi di controllo a rallentatore dell'ascensione retta e della declinazione

I cavi di controllo a rallentatore di ascensione retta e declinazione permettono di regolare con precisione la posizione del telescopio per centrare gli oggetti nel campo visivo. Prima di usare i cavi, occorre spostare manualmente la montatura per puntare il telescopio verso l'oggetto desiderato. A tal fine, allentare le manopole di blocco dell'ascensione retta e della declinazione

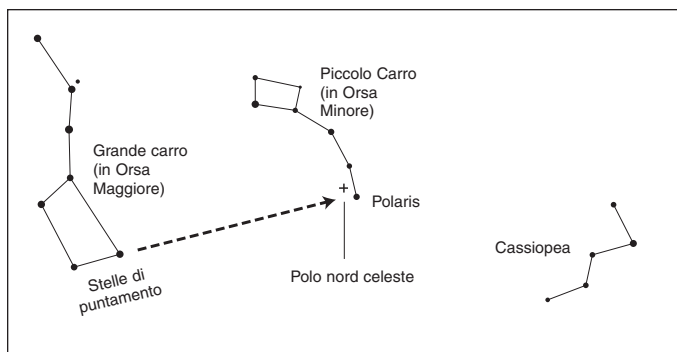


Figura 5. Per trovare la stella polare nel cielo notturno, guardare verso nord e individuare il Grande carro. Estendere una linea immaginaria dalle due stelle di puntamento nel corpo del Grande carro. Percorrere una distanza pari a circa cinque volte quella tra le due stelle per arrivare alla stella polare, che si scosta meno di 1° dal polo nord celeste.

e spostare il telescopio sui due assi della montatura corrispondenti. Una volta che il telescopio punta nella direzione generica dell'oggetto da visualizzare, serrare nuovamente le manopole di blocco dell'ascensione retta e della declinazione della montatura.

L'oggetto dovrebbe essere visibile nel cercatore del telescopio. In caso contrario usare i controlli a rallentatore per esaminare la zona di cielo circostante. Quando l'oggetto è visibile nel cercatore, usare i controlli a rallentatore per centrarlo. Guardare ora nel telescopio attraverso un oculare con una grande lunghezza focale (basso ingrandimento). Se il cercatore è allineato correttamente, l'oggetto dovrebbe apparire nel campo visivo.

Con l'oggetto visibile attraverso l'oculare del telescopio, usare i controlli a rallentatore per centrarlo nel campo visivo. È quindi possibile passare a un oculare con potere di ingrandimento maggiore, se lo si desidera. Quando si cambia oculare, se necessario, è possibile usare i cavi di controllo a rallentatore per centrare nuovamente l'immagine.

Il cavo di controllo a rallentatore della declinazione può muovere il telescopio per un massimo di 25°, perché il meccanismo a rallentatore funziona su una corsa meccanica limitata. La corsa del meccanismo di controllo a rallentatore dell'ascensione retta non impone invece alcun limite. Se a un certo punto non si riesce a ruotare più il cavo di controllo della declinazione nella direzione desiderata, significa che è arrivato a fondo corsa e occorre reimpostare il meccanismo di controllo a rallentatore. A tal fine ruotare il cavo di controllo di alcuni giri nella direzione opposta a quella precedentemente utilizzata, quindi spostare manualmente il telescopio più vicino all'oggetto da osservare (allentando prima la manopola di blocco della declinazione). Ora dovrebbe essere possibile usare il cavo di controllo a rallentatore della declinazione per regolare con precisione la posizione del telescopio.

Inseguimento dei corpi celesti

Quando si osserva un corpo celeste attraverso il telescopio, questi attraversa lentamente il campo visivo. Per mantenere l'oggetto nel campo visivo, se la montatura equatoriale è allineata alla stella polare, è sufficiente girare il controllo a rallentatore dell'ascensione retta. Il controllo a rallentatore della declinazione non è necessario per l'inseguimento. I corpi sembrano muoversi più velocemente con livelli di ingrandimento maggiori, poiché il campo visivo è più stretto.

Unità di controllo del motore opzionali per l'inseguimento automatico

Per consentire l'inseguimento a mani libere con il telescopio AstroView, è possibile montare sull'asse dell'ascensione retta della montatura equatoriale un'unità di controllo del motore a CC opzionale. In questo modo gli oggetti rimarranno fermi nel campo visivo senza richiedere regolazioni manuali mediante il cavo di controllo a rallentatore dell'ascensione retta.

Funzione delle ghiera di regolazione

Mediante le ghiera di regolazione sulla montatura equatoriale è possibile individuare i corpi celesti in base alle loro "coordinate celesti". Ogni corpo si trova infatti in una posizione specifica nella "sfera celeste", indicata da due numeri: ascensione retta (RA) e declinazione (Dec.). Questo sistema è analogo a quello che consente di identificare un punto sulla terra mediante longitudine e latitudine. L'ascensione retta è simile alla longitudine, così come la declinazione lo è alla latitudine. I valori di ascensione retta e declinazione di un oggetto celeste sono riportati in qualsiasi atlante stellare o catalogo astronomico.

La scala della ghiera di regolazione dell'ascensione retta è in ore, da 1 a 24, con piccole tacche che rappresentano incrementi di 10 minuti (un'ora di ascensione retta corrisponde a 60 minuti). La sequenza inferiore di numeri (più vicini al coperchio in plastica dell'ingranaggio di ascensione retta) è per le osservazioni nell'emisfero australe, mentre i numeri nella parte superiore sono per le osservazioni nell'emisfero settentrionale.

La scala della ghiera di regolazione della declinazione è in gradi, con una tacca per ogni incremento di 1°. I valori delle coordinate della declinazione variano da +90° a -90°. Il segno di 0° indica l'equatore celeste. Quando il telescopio è puntato a nord dell'equatore celeste, i valori della ghiera di regolazione della declinazione sono positivi, mentre quando il telescopio è puntato a sud dell'equatore celeste, i valori della ghiera di regolazione della declinazione sono negativi.

Le coordinate per la nebulosa di Orione in un atlante stellare saranno ad esempio simili alle seguenti:

R.A. 5 h 35,4 m Dec. -5° 27'

Questo valore indica 5 ore e 35,4 minuti in ascensione retta e -5 gradi e 27 arcominuti in declinazione (1 grado di declinazione contiene 60 arcominuti).

Prima di poter usare le ghiera di regolazione per individuare gli oggetti, la montatura deve essere allineata polarmente e la ghiera di regolazione dell'ascensione retta deve essere tarata. La ghiera di regolazione della declinazione è stata calibrata in modo permanente dal costruttore e dovrebbe segnare 90° quando il tubo ottico del telescopio è parallelo all'asse dell'ascensione retta.

Taratura della ghiera di regolazione dell'ascensione retta

1. Identificare una stella luminosa vicina all'equatore celeste (declinazione = 0°) e cercare le coordinate in un atlante stellare.
2. Allentare le manopole di blocco di ascensione retta e declinazione sulla montatura equatoriale, in modo che il tubo ottico del telescopio possa muoversi liberamente.

3. Puntare il telescopio verso la stella luminosa vicino all'equatore celeste di cui si conoscono le coordinate. Serrare le manopole di blocco di ascensione retta e declinazione. Centrare la stella nel campo visivo del telescopio con i cavi di controllo a rallentatore.
4. Allentare la vite zigrinata posizionata appena sopra il puntatore della ghiera di regolazione dell'ascensione retta per permettere alla ghiera di ruotare liberamente. Ruotare la ghiera di regolazione fino a portare il puntatore in corrispondenza delle coordinate di ascensione retta indicate per l'oggetto nell'atlante stellare. Serrare nuovamente la vite zigrinata.

Individuazione di oggetti mediante le ghiera di regolazione

Una volta tarate le ghiera di regolazione, cercare in un atlante stellare le coordinate dell'oggetto che si desidera osservare.

1. Allentare la manopola di blocco della declinazione e ruotare il telescopio fino a portare la ghiera in corrispondenza del valore di declinazione indicato nell'atlante stellare. Ricordare che i valori della ghiera di regolazione della declinazione sono positivi quando il telescopio è puntato a nord dell'equatore celeste (declinazione = 0°), mentre sono negativi quando il telescopio è puntato a sud dell'equatore celeste. Serrare nuovamente la manopola di blocco.
2. Allentare la manopola di blocco dell'ascensione retta e ruotare il telescopio fino a portare la ghiera in corrispondenza del valore di ascensione retta indicato nell'atlante stellare. Ricordarsi di utilizzare il gruppo inferiore di numeri sulla ghiera di regolazione dell'ascensione retta. Serrare nuovamente la manopola di blocco.

La maggior parte delle ghiera di regolazione non sono abbastanza precise da consentire di collocare il punto morto di un oggetto nell'oculare del telescopio, ma dovrebbero comunque consentire il collocamento dell'oggetto entro il campo visivo del cercatore, supponendo che la montatura equatoriale sia stata allineata accuratamente alla stella polare. Usare i controlli a rallentatore per centrare l'oggetto nel cercatore, che dovrebbe quindi apparire nel campo visivo del telescopio.

Ogni volta che si desidera individuare un nuovo oggetto è necessario ricalibrare la ghiera di regolazione dell'ascensione retta. Calibrare la ghiera di regolazione per l'oggetto centrato prima di passare al successivo oggetto.

Dubbi sul puntamento del telescopio

Spesso all'inizio non è chiaro come puntare il telescopio verso l'alto o in altre direzioni. Nella Figura 1 il telescopio è puntato verso nord, come durante l'allineamento polare. La barra di contrappeso è orientata verso il basso. Il telescopio appare però diverso quando è puntato in altre direzioni. Immaginiamo di voler osservare un oggetto proprio sopra di noi, ossia allo zenit, e vediamo come procedere.

È importante NON modificare la posizione della vite a T per la regolazione della latitudine, in quanto comprometterebbe l'allineamento polare della montatura. Ricordare che quando la montatura è allineata alla stella polare, il telescopio dovrebbe essere spostato solo sugli assi di ascensione retta e declinazione. Per puntare il telescopio allo zenit, allentare la manopola di blocco dell'ascensione retta e ruotare il telescopio sull'asse



Figura 6a. Telescopio puntato a sud. Da notare che in tutte queste illustrazioni la montatura e il treppiede rimangono immobili, mentre vengono spostati solo gli assi dell'ascensione retta e di declinazione.



Figura 6b. Telescopio puntato a nord.

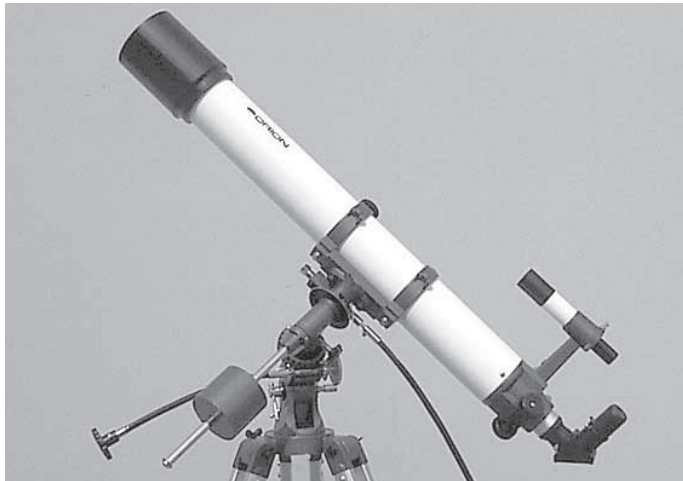


Figura 6c. Telescopio puntato a est.



Figura 6d. Telescopio puntato a ovest.

di ascensione retta finché la barra di contrappeso è orizzontale (parallela al terreno). Allentare quindi la manopola di blocco della declinazione e ruotare il telescopio fino a puntarlo allo zenit. La barra di contrappeso è ancora orizzontale. Serrare nuovamente entrambe le manopole di blocco.

Analogamente, anche per puntare il telescopio direttamente a sud la barra di contrappeso deve essere orizzontale. È quindi sufficiente ruotare il telescopio attorno all'asse di declinazione fino a puntarlo in direzione sud.

Se invece si desidera puntare il telescopio direttamente a nord, ma a un oggetto che è più vicino all'orizzonte rispetto alla stella polare, non è possibile lasciare la barra di contrappeso in basso, come illustrato nella Figura 1. Anche in questo caso occorre ruotare il telescopio attorno all'asse di ascensione retta, in modo che la barra di contrappeso sia in posizione orizzontale. Ruotare quindi il telescopio attorno all'asse di declinazione in modo da puntarlo nella direzione desiderata, vicino all'orizzonte.

Per puntare il telescopio verso est o ovest, o in altre direzioni, ruotare il telescopio attorno agli assi di ascensione retta e declinazione. A seconda dell'altitudine dell'oggetto che si desidera osservare, la barra di contrappeso sarà orientata tra la posizione verticale e orizzontale.

La Figura 6 mostra il telescopio puntato nelle quattro direzioni cardinali: nord, sud, est e ovest.

Quando si esegue il puntamento del telescopio è importante ricordare che gli spostamenti devono avvenire solo in ascensione retta e declinazione, non in azimut o latitudine (altitudine), inoltre è importante notare che il contrappeso e la barra non appariranno sempre come mostrato nella Figura 1, anzi, non sono quasi mai in quella posizione.

6. Osservazioni terrestri

Il telescopio AstroView da 90 mm può anche essere utilizzato per le osservazioni terrestri a grande distanza. Per questa applicazione si consiglia di sostituire il diagonale stellare a 90° fornito di serie con il telescopio, con un diagonale con correttore di immagine produrrà un'immagine diritta, non invertita, e fornirà un angolo di visione più confortevole, dal momento che il telescopio sarà più indirizzato verso l'orizzonte per i soggetti terrestri.

Per le osservazioni terrestri, è consigliabile l'utilizzo di basse potenze, 50x o inferiori. Con potenze superiori l'immagine perde nitidezza e chiarezza. Questo fenomeno avviene perché quando il telescopio è puntato vicino all'orizzonte, si stanno osservando oggetti nella parte più spessa e turbolenta dell'atmosfera terrestre.

Ricordarsi di puntare lontano dal sole, a meno che la parte frontale del telescopio non sia dotata di un filtro solare professionale e che il cercatore sia coperto con un foglio di alluminio o altro materiale completamente opaco.

7. Specifiche

Tubo ottico: alluminio senza saldature

Obiettivo: lenti doppie acromatiche, lenti distanziate, elementi in vetro ottico

Rivestimento dell'obiettivo: rivestimento multistrato completo

Diametro dell'obiettivo: 90 mm

Lunghezza focale: 910 mm

Rapporto focale: f/10

Oculari: Sirius Plössls da 25 mm e 10 mm con rivestimento multistrato completo, oculare da 32 mm.

Ingrandimento: 36x (25 mm), 91x (10 mm)

Foccheggiatore: pignone e cremagliera

Diagonale: diagonale stellare a 90°, con specchio, da 32 mm

Cercatore: ingrandimento 6x, apertura da 30 mm, acromatico, con mirino

Montatura: equatoriale EQ-2 di tipo tedesco

Treppiede: alluminio

Unità di controllo del motore: opzionale

Peso: 10,9 kg

Garanzia limitata di un anno

Questo prodotto di Orion è garantito contro difetti di materiale o di lavorazione per un periodo di un anno dalla data di acquisto. La garanzia è esclusivamente a beneficio dell'acquirente al dettaglio originale. Orion Telescopes & Binoculars riparerà o sostituirà, a sua discrezione, qualsiasi strumento in garanzia che risulta essere difettoso, a condizione che sia stato restituito in porto franco. È obbligatorio presentare una prova di acquisto, ad esempio una copia della ricevuta originale. La garanzia è valida solo nel paese di acquisto.

La garanzia non è applicabile se, a giudizio di Orion, lo strumento è stato sottoposto a usi impropri, maltrattato o alterato oppure se il problema è dovuto alla normale usura. La garanzia concede diritti legali specifici. La garanzia non ha lo scopo di rimuovere o limitare altri diritti legali previsti da leggi locali a protezione dei consumatori e rimarranno quindi applicabili tutti i diritti dei consumatori previsti in base al regime legale nazionale o statale per la vendita di beni di consumo.

Per ulteriori informazioni sulla garanzia visitare il sito www.OrionTelescopes.com/warranty.

Orion Telescopes & Binoculars

Sede aziendale: 89 Hangar Way, Watsonville CA 95076 - Stati Uniti

Assistenza clienti: www.OrionTelescopes.com/contactus

© Copyright 2013 Orion Telescopes & Binoculars